



Isolation Galvanic isolators for analogue and digital signals as well as HART® signals. A wide product range with both loop-powered and universal isolators featuring linearisation, inversion, and scaling of output signals.



Displays Programmable displays with a wide selection of inputs and outputs for display of temperature, volume, weight, etc. Feature linearisation, scaling, and difference measurement functions for programming via PReset software.



Ex barriers Interfaces for analogue and digital signals as well as HART® signals between sensors / I/P converters / frequency signals and control systems in Ex zone 0, 1 & 2. Feature options such as mathematical functions and 2 wire transmitter interfaces.



Temperature A wide selection of transmitters for DIN form B mounting and DIN rail modules with analogue and digital bus communication ranging from application-specific to universal transmitters.



Backplane Flexible motherboard solutions for system 5000 modules. Our backplane range features flexible 8 and 16 module solutions with configuration via PReplan 8470 – a PC program with drop-down menus.



- DK Side 1
- UK Page 9
- FR Page 17
- DE Seite 25

5 1 3 3

**2-Wire
RTD Transmitter**

No. 5133V101-IN (0334)
From ser. no. 960194001

SIGNALS THE BEST

2-TRÅDS RTD-TRANSMITTER

PRetrans type 5133

INDHOLDSFORTEGNELSE

Overensstemmelseserklæring	2
Anvendelse	3
Teknisk karakteristik	3
Indgang	3
Udgang	4
Elektriske specifikationer	4
Bestillingsskema	6
Blokdiagram	6
5133 forbindelse til Loop Link 5905A	7

OVERENSSTEMMELSESERKLÆRING

Som producent erklærer

PR electronics A/S
Lerbakken 10
DK-8410 Rønde

hermed at følgende produkt:

Type: 5133
Navn: 2-tråds RTD-transmitter

er i overensstemmelse med følgende direktiver og standarder:

EMC-direktivet 89/336/EEC og senere tilføjelser

Fra serienr.: 960194 ff
EN 61 326
EN 50 081-1 og EN 50 081-2
EN 50 082-1 og EN 50 082-2

Denne erklæring er udgivet i overensstemmelse med EMC-direktivets paragraf 10, stk. 1. For specifikation af det acceptable EMC-niveau henvises til modules elektriske specifikationer.



Peter Rasmussen
Producentens underskrift

Rønde, 1. juni 1996

2-TRÅDS RTD-TRANSMITTER

Programmerbar via PC
Indgang for Pt100, Ni100 eller Ohm
Lineariseret 4...20 mA analogudgang
2-trådstilslutning
1- eller 2-kanals version
DIN-skinne montering

ANVENDELSE:

Lineariseret temperaturmåling med Pt100 eller Ni 100 føler. Omsætning af lineær modstandsændring til standard analogt strøm- / spændingssignal, f.eks fra ventiler, spjæld eller lineære bevægelser med påmonteret potentiometer. Som 4...20 mA signalsimulator via eksternt monteret 10-turns potentiometer.

TEKNISK KARAKTERISTIK:

Generelt:

Transmitteren kan opsættes til ønsket signaltypen ved hjælp af en DOS-baseret PC med konfigurationsprogrammet PReset 5000 og kommunikationsenheden Loop Link 5905A. Opsætning af transmitteren kan foretages uden tilslutning af forsyningsspænding, idet kommunikationsenheden leverer den nødvendige effekt. Forsyningsspændingen 10...35 VDC omsættes til et 4...20 mA signal i 2-trådstilslutningen. Udgangen har forsyningsspændingens stel som reference og er beskyttet mod fejltilslutning ved forkert polaritet. Følertilslutningen er altid en 3-leder tilslutning, hvor kabelkompensering kan vælges op til 50 Ω i hver leder. Hvis 2-leder tilslutning ønskes, skal ben 43 og 42 (kanal 1) eller 53 og 52 (kanal 2) kortsluttes i tilslutningsstikket (ingen kabelkompensering). Følerrfejlsdetektering kan vælges Upscale, Downscale eller indtastes til speciel udgangsværdi.

INDGANG:

Lineariseret Pt100 temperaturindgang efter normen IEC 751 i området -200...+850°C. Lineariseret Ni100 temperaturindgang efter normen DIN 43760 i området -50...+250°C.

Lineær modstandsindgang i området 0...10 kΩ. Min. span for RTD-indgang er 50°C, for lineær modstand 30 Ω. RTD-indgangen kan opsættes i multipla af hovedtypen (f.eks. Pt1000). Indgangen kan reverseres, så 0% f.eks. er 150°C og 100% er 0°C.

UDGANG:

Analog 2-tråds strømudgang på 4...20 mA. Maximum belastningsmodstand er afhængig af forsyningspændingen, idet $R_{\text{belastning}} = (V_{\text{forsyning}} - 10) / 0,02$ [Ω].

ELEKTRISKE SPECIFIKATIONER:

Specifikationsområde:

(@ -20°C til +60°C)

Fælles specifikationer:

Forsyningspænding	10...35 VDC
Egetforbrug	40 mW...0,5 W
Opvarmningstid	< 5 min.
Kommunikationsinterface.....	Loop Link 5905A
Signal- / støjforhold.....	Min. 60 dB
Reaktionstid (0...90%/100...10%)	< 165 ms
Signaldynamik, indgang.....	17 bit
Signaldynamik, udgang.....	16 bit
Kalibreringstemperatur	20...28°C
Temperaturkoefficient.....	< ±0,01% / °C _{omg.}
Linearitetsfejl	< 0,1% af span
EMC-immunitetspåvirkning.....	< ±0,5% af span
Klemskruetilspændingsmoment.....	0,5 Nm
Relativ fugtighed	< 95% RH (ikke kond.)
Mål (HxBxD)	109 x 23,5 x 130 mm
DIN-skinne type.....	DIN 46277
Tæthedsgrad (hus / klemme)	IP50 / IP20
Vægt.....	170 g

Indgang:

Type	Min. værdi	Max. værdi	Min. span	Norm
Pt100	-200°C	+850°C	50°C	IEC 751
Ni100	-50°C	+250°C	50°C	DIN 43760
Lin.R	0 Ω	10 kΩ	30 Ω	-----

Max. nulpunktsforskydning	50% af valgt max. værdi
Kabelmodstand pr. leder (prg.).....	Max. 10...50 Ω
Følerstrøm	> 0,2 mA, < 0,4 mA
Primær nøjagtighed.....	< ±0,3°C
Temp.koefficient for span < 100°C	< ±0,01°C/°C _{omg.}
Følerfejlsdetektering	Upscale / downscale / valgt værdi

Udgang:

Signalområde	4...20 mA
Min. signalområde.....	16 mA
Belastningsmodstand (max.).....	$(V_{\text{forsyning}} - 10) / 0,02$ [Ω]
Belastningsstabilitet	< 0,01% af span / 100 Ω
Strømbegrænsning.....	< 28 mA
Upscale / Downscale	≥ 23 mA / ≤ 3,6 mA

Overholdte myndighedskrav:

EMC 89/336/EØF, Emission	EN 50 081-1, EN 50 081-2
Immunitet.....	EN 50 082-2, EN 50 082-1
Emission og immunitet.....	EN 61 326

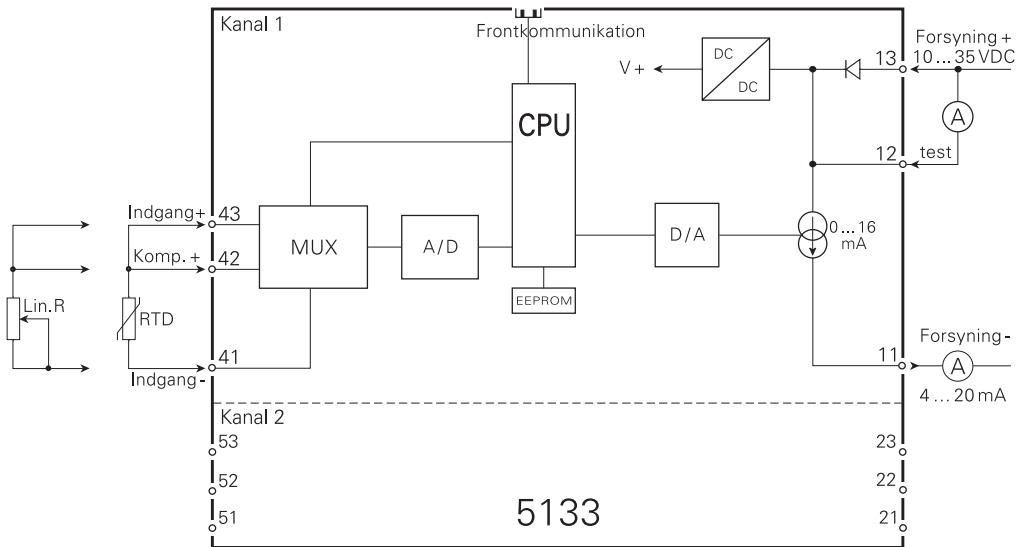
Standard:

Af span = Af det aktuelt valgte område

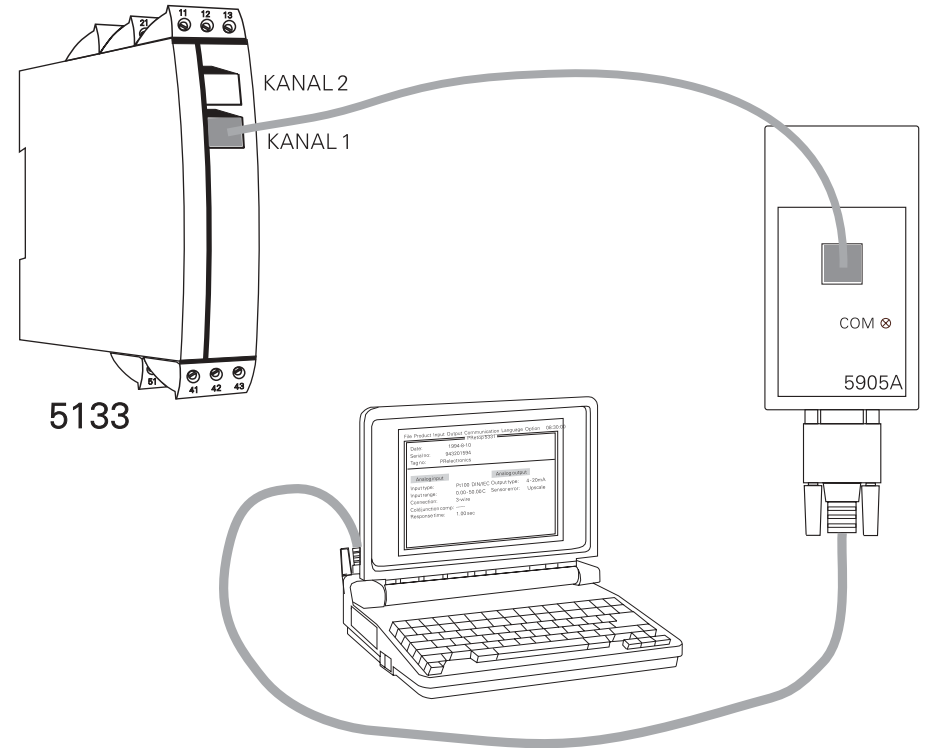
BESTILLINGSSKEMA:

Type	Kanaler
5133	1 kanal : 1
	2 kanaler : 2

BLOKDIAGRAM:



5133 FORBINDELSE TIL LOOP LINK 5905A:



2-WIRE RTD TRANSMITTER

PRetrans type 5133

TABLE OF CONTENTS

Declaration of Conformity	10
Application	11
Technical characteristics	11
Input	11
Output	12
Electrical specifications	12
Order	14
Block diagram	14
5133 connection to Loop Link 5905A	15

DECLARATION OF CONFORMITY

2-WIRE RTD TRANSMITTER 5133

As manufacturer

PR electronics A/S
Lerbakken 10
DK-8410 Rønde

hereby declares that the following product:

Type: 5133
Name: 2-wire RTD transmitter

is in conformity with the following directives and standards:

EMC directive 89/336/EEC and later amendments

From serial no.: 960194 ff
EN 61 326
EN 50 081-1, EN 50 081-2
EN 50 082-1, EN 50 082-2

This declaration is issued in compliance with article 10, subclause 1 of the EMC directive. For specification of the acceptable EMC performance level, refer to the electrical specifications for the module.



Peter Rasmussen
Manufacturer's signature

Rønde, 1 June 1996

Programmable via PC
Input for Pt100, Ni100, or Ohm
Linearised 4...20 mA analogue output
2-wire connection
1- or 2-channel version
DIN rail mounting

APPLICATION:

Linearised temperature measurement with Pt100 or Ni100 sensor. Conversion of linear resistance change to standard analogue current / voltage signal from e.g. valves or linear movements with attached potentiometer.
4...20 mA signal simulator via externally mounted 10-turn potentiometer.

TECHNICAL CHARACTERISTICS:

General:

The transmitter may be configured to the requested signal type by means of a DOS-based PC with the configuration program PReset 5000 and the communications unit Loop Link 5905A. The configuration of the transmitter may be done without connection of supply voltage as the communications unit supplies the required power. The supply voltage of 10...35 VDC is converted to a 4...20 mA signal in the 2-wire connection. The output has voltage supply ground as reference and is protected against polarity reversal. The sensor connection is always a 3-wire connection with cable compensation for up to 50 Ω in each wire. If a 2-wire connection is requested, pins 43 and 42 (channel 1) or 53 and 52 (channel 2) must be short-circuited in the connection plug (no cable compensation). Sensor error detection is as standard set to Upscale, Downscale or entered to special output value.

INPUT:

Linearised Pt100 temperature input according to IEC 751 within the range -200...+850°C. Linearised Ni100 temperature input according to DIN 43760 within the range -50...+250°C. Linear resistance input within the range 0...10 k Ω . Min. span for the RTD input is 50°C, for linear resistance 30 Ω .

The RTD input can be delivered set up in multiples of the main type (e.g. Pt1000).
The input can be reversed so that 0% e.g. is 150°C and 100% is 0°C.

OUTPUT:

Analogue 2-wire current output of 4...20 mA.
Maximum load resistance depends on the supply voltage as
 $R_{load} = (V_{supply} - 10) / 0.02 [\Omega]$.

ELECTRICAL SPECIFICATIONS:

Specifications range:

(@ -20°C to +60°C)

Common specifications:

Supply voltage 10...35 VDC
Internal consumption 40 mW...0.5 W
Warm-up time..... < 5 min.
Communications interface Loop Link 5905A
Signal / noise ratio Min. 60 dB
Response time (0...90%, 100...10%) < 165 ms
Signal dynamics, input..... 17 bit
Signal dynamics, output 16 bit
Calibration temperature 20...28°C
Temperature coefficient..... < ±0.01% /°C_{amb.}
Linearity error < 0.1% of span
EMC immunity influence < ±0.5% of span
Screw terminal torsion 0.5 Nm
Relative air humidity < 95% RH (non-cond.)
Dimensions (HxWxD)..... 109 x 23.5 x 130 mm
DIN rail type..... DIN 46277
Tightness (enclosure / terminal) IP50 / IP20
Weight 170 g

Input:

Type	Min. value	Max. value	Min. span	Norm
Pt100	-200°C	+850°C	50°C	IEC 751
Ni100	-50°C	+250°C	50°C	DIN 43760
Lin. R	0 Ω	10 kΩ	30 Ω	-----

Max. offset 50% of selected max. value
Cable resistance per wire (prog.) Max. 10...50 Ω
Sensor current..... > 0.2 mA, < 0.4 mA
Basic accuracy..... < ±0.3°C
Temperature coefficient for span < 100°C .. < ±0.01°C/°C_{amb.}
Sensor error detection Upscale / downscale / selected value

Output:

Signal range 4...20 mA
Min. signal range..... 16 mA
Load resistance (max.) $(V_{supply} - 10) / 0.02 [\Omega]$
Load stability < 0.01% of span / 100 Ω
Current limit..... < 28 mA
Upscale / Downscale ≥ 23 mA / ≤ 3.6 mA

Observed authority requirements:

Standard:

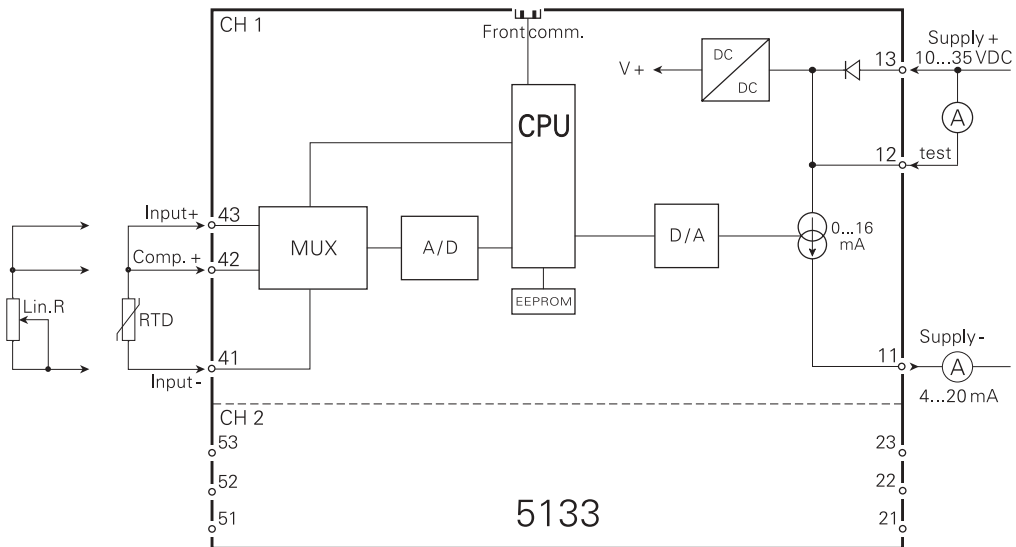
EMC 89/336/EEC, Emission EN 50 081-1, EN 50 081-2
Immunity EN 50 082-2, EN 50 082-1
Emission and immunity EN 61 326

Of span = Of the presently selected range

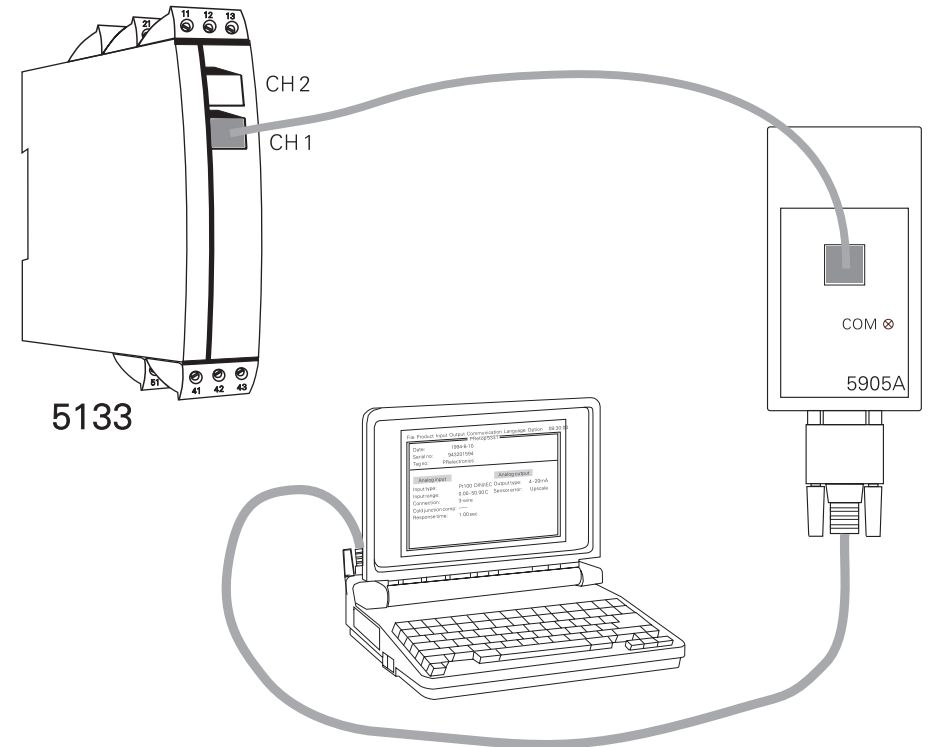
ORDER:

Type	Channels
5133	1 channel : 1
	2 channels : 2

BLOCK DIAGRAM:



5133 CONNECTION TO LOOP LINK 5905A:



TRANSMETTEUR 2-FILS POUR Pt100

PRetrans 5133

SOMMAIRE

Déclaration de conformité	18
Applications	19
Caractéristiques techniques	19
Entrée	19
Sortie	20
Spécifications électriques	20
Référence de commande	21
Schéma de principe	21
Raccordement entre le PR-5133 et le kit de programmation	22

DECLARATION DE CONFORMITE

En tant que fabricant

PR electronics A/S
Lerbakken 10
DK-8410 Rønne

déclare que le produit suivant :

Type : 5133
Nom : Transmetteur 2-fils pour Pt100

correspond aux directives et normes suivantes :

La directive CEM (EMC) 89/336/CEE et les modifications subséquentes

A partir du no. de série : 960194 sqq.
EN 61 326
EN 50 081-1, EN 50 081-2
EN 50 082-1, EN 50 082-2

Cette déclaration est délivrée en correspondance à l'article 10, alinéa 1 de la directive CEM. Pour une spécification du niveau de rendement acceptable CEM (EMC) renvoyer aux spécifications électriques du module.



Peter Rasmussen
Signature du fabricant

Rønne, le 1 juin 1996

TRANSMETTEUR 2-FILS POUR Pt100

Programmable par PC
Entrée pour Pt100 Ω , Ni100 ou Ohm
Sortie analogique 4...20 mA linéarisée
Technique 2-fils
1 ou 2 voie(s)
Montage sur rail DIN

APPLICATIONS:

Mesure de température linéarisée avec un capteur Pt100 Ω ou Ni100.
Conversion d'une résistance linéaire en un signal courant / tension standard à partir, par exemple, de vannes ou de mouvements linéaires avec le potentiomètre correspondant.
Simulation d'un signal 4...20 mA par l'intermédiaire d'un potentiomètre 10-tours externe.

CARACTERISTIQUES TECHNIQUES:

Généralités:

Le transmetteur peut être configuré pour le type de signal requis au moyen d'un PC avec le programme de configuration PReset 5000 et l'unité de communication Loop Link 5905A. La configuration du transmetteur peut être réalisée sans en connecter l'alimentation puisque c'est l'unité de communication qui est utilisée pour cela. La tension d'alimentation 10...35 Vcc supporte le signal 4...20 mA dans la boucle 2-fils. La sortie a une mise à la terre comme référence et elle est protégée contre les inversions de polarité. Le capteur est raccordé en 3 fils avec une compensation de câble jusqu'à 50 Ω par conducteur. Lorsqu'un raccordement 2-fils est réalisé, un court-circuit entre les bornes 43 et 42 (voie 1) et 53 et 52 (voie 2) doit être réalisé (pas de compensation de câble). La détection de rupture capteur est, en standard, programmable sur haut d'échelle, bas d'échelle ou modifiée à une valeur spéciale de sortie.

ENTREE:

Entrée de température Pt100 Ω linéarisée conforme à la norme IEC 751 dans la plage de -200...+850°C. Entrée de température Ni100 linéarisée conforme à la norme DIN 43760 dans la plage -50...+250°C. Entrée de résistance linéaire dans la plage de 0...10 k Ω . Le minimum d'échelle est de 50°C pour l'entrée RTD, de

30 Ω pour la résistance linéaire. L'entrée RTD peut être programmée dans les multiples du type principal (par exemple Pt1000). L'entrée peut être inversée de façon à ce que 0% par exemple soit égal à 150°C et 100% à 0°C.

SORTIE:

Sortie analogique 4...20 mA, 2 fils. La résistance de charge maximum dépend de la tension d'alimentation telle que : $R_{charge} = (V_{alimentation} - 10) / 0,02$ [Ω].

SPECIFICATIONS ELECTRIQUES:

Plage des spécifications:

(@ -20°C à +60°C)

Spécifications communes:

Tension d'alimentation	10...35 Vcc
Consommation interne.....	40 mW...0,5 W
Temps de chauffe.....	< 5 min.
Interface de communication	Loop Link 5905A
Rapport signal / bruit	Min. 60 dB
Temps de réponse (0...90%,100...10%)	< 165 ms
Dynamique du signal d'entrée	17 bit
Dynamique du signal de sortie	16 bit
Température d'étalonnage	20...28°C
Coefficient de température	< $\pm 0,01\%$ /°C _{amb.}
Erreur de linéarité	< 0,1% de l'EC
CEM (EMC) : Effet de l'immunité	< $\pm 0,5\%$ de l'EC
Pression max. avant déformation de la vis..	0,5 Nm
Humidité relative	< 95% HR (sans cond.)
Dimensions (HxLxP)	109 x 23,5 x 130 mm
Type de rail DIN.....	DIN 46277
Étanchéité (boîtier / bornier).....	IP50 / IP20
Poids	170 g

Entrée:

Type	Temp. min.	Temp. max.	Plage min.	Norme
Pt100	-200°C	+850°C	50°C	IEC 751
Ni100	-50°C	+250°C	50°C	DIN 43760
R.Lin.	0 Ω	10 k Ω	30 Ω	-----

Décalage max.	50% de la valeur max. sélectionnée
Résistance de ligne par fil.....	Max. 10...50 Ω
Courant de sonde	> 0,2 mA, < 0,4 mA
Précision de base.....	< $\pm 0,3^\circ\text{C}$
Coefficient de temp. de l'EC < 100°C	< $\pm 0,01^\circ\text{C}/^\circ\text{C}_{amb.}$
Détection rupture capteur	Haut d'échelle / bas d'échelle / autre valeur

Sortie:

Gamme de signal	4...20 mA
Plage de signal min.	16 mA
Résistance de charge.....	$(V_{lim.} - 10) / 0,02$ [Ω]
Stabilité sous charge.....	< 0,01% de l'EC / 100 Ω
Limite de courant	< 28 mA
Haut d'échelle / bas d'échelle	≥ 23 mA / $\leq 3,6$ mA

Agréments et homologations:

CEM (EMC) 89/336/EEC, Emission	EN 50 081-1, EN 50 081-2
Immunité	EN 50 082-2, EN 50 082-1
Emission et immunité	EN 61 326

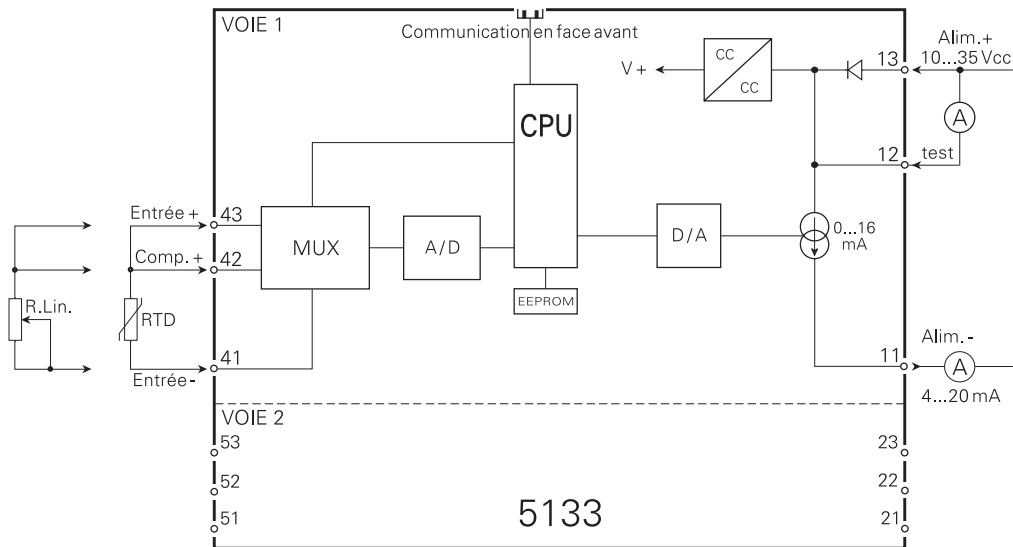
Standard:

EC = Echelle configurée

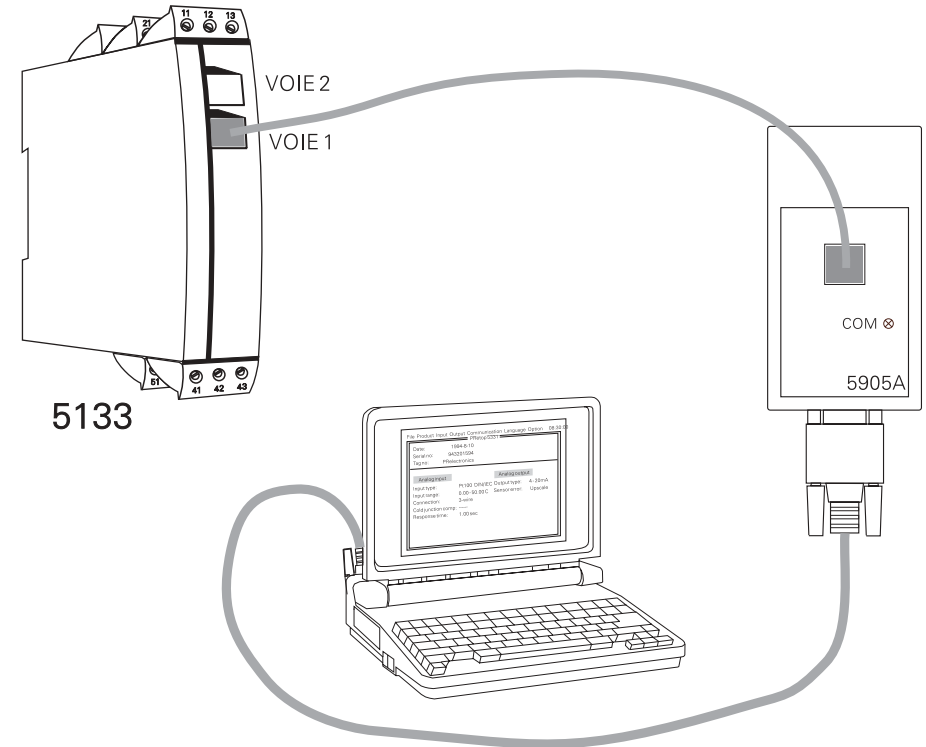
REFERENCE DE COMMANDE :

Type	Voies
5133	1 voie : A
	2 voies : B

SCHEMA DE PRINCIPE :



RACCORDEMENT ENTRE LE PR-5133 ET LE KIT DE PROGRAMMATION :



2-DRAHT- WTH-MESSUMFORMER

PRetrans Typ 5133

INHALTSVERZEICHNIS

Konformitätserklärung	26
Anwendung	27
Technische Merkmale	27
Eingang	28
Ausgang	28
Elektrische Daten	28
Bestellangaben	30
Blockdiagramm	30
5133 Verbindung mit Loop Link 5905A	31

KONFORMITÄTSERKLÄRUNG

Als Hersteller bescheinigt

PR electronics A/S

Lerbakken 10

DK-8410 Rønde

hiermit für das folgende Produkt:

Typ: 5133

Name: 2-Draht WTH-Messumformer

die Konformität mit folgenden Richtlinien und Normen:

EMV Richtlinien 89/336/EWG und nachfolgende Änderungen

Ab der Serien-Nr.: 960194 ff.

EN 61 326

EN 50 081-1, EN 50 081-2

EN 50 082-1, EN 50 082-2

Diese Erklärung ist in Übereinstimmung mit Artikel 10, Unterklausel 1 der EMV Richtlinie ausgestellt. Zur Spezifikation des zulässigen Erfüllungsgrades, siehe die Elektrische Daten des Moduls.



Peter Rasmussen
Unterschrift des Herstellers

Rønde, 1. Juni 1996

2-DRAHT- WTH-MESSUMFORMER

Programmierbar über PC

Eingang für Pt100, Ni100 oder Ohm

Linearisierter 4...20 mA Analogausgang

2-Draht-Anschluss

Ein- oder Zweikanalversion

DIN-Schienenmontierung

ANWENDUNG:

Linearisierte Temperaturmessung mit Pt100 oder Ni100-Fühler.

Umwandlung von linearer Widerstandsänderung in analoges Standard Strom- / Spannungssignal, z.B. von Ventilen, Stellklappen oder linearen Bewegungen mit aufmontiertem Potentiometer.

Als 4...20 mA Signalsimulator über extern montiertes Potentiometer (10 Umdrehungen).

TECHNISCHE MERKMALE:

Allgemeine:

Der Messumformer kann mit Hilfe eines DOS-basierten PCs mit dem Konfigurationsprogramm PReset 5000 und der Kommunikationsschnittstelle Loop Link 5905A auf den gewünschten Signaltyp eingestellt werden. Die Einstellung des Messumformers kann ohne Anschluss einer Versorgungsspannung vorgenommen werden, da die Kommunikationseinheit die notwendige Leistung liefert.

Die Versorgungsspannung von 10...35 VDC wird in ein 4...20 mA Signal bei einem 2-Draht-Anschluss umgesetzt.

Der Ausgang hat das Nullpotential der Versorgungsspannung als Referenz und ist gegen Falschanschluss bei verkehrter Polarität geschützt. Der Fühleranschluss ist immer ein 3-Leiter-Anschluss, bei dem die Kabelkompensation bis zu 50 Ω für jeden Leiter gewählt werden kann. Will man einen 2-Leiter-Anschluss, müssen die Anschlüsse 43 und 42 (Kanal 1) oder die Anschlüsse 53 und 52 (Kanal 2) im Anschlussstecker kurzgeschlossen werden (keine Kabelkompensation).

Die Fühlerfehlererkennung kann Upscale, Downscale gewählt oder als spezieller Ausgangswert eingetastet werden.

EINGANG:

Linearisierter Pt100-Temperatureingang nach der Norm IEC751 im Bereich -200...+850°C. Linearisierter Ni100-Temperatureingang nach der Norm DIN 43760 im Bereich -50...+250°C.

Linearer Widerstandseingang im Bereich 0...10 kΩ. Mindestbereich für den WTH-Eingang ist 50°C, für linearen Widerstand 30 Ω. Der WTH-Eingang kann für Vielfache des Haupttyps (z.B. Pt1000) eingestellt werden. Der Eingang kann reversiert werden, sodass 0% z.B. 150°C und 100% 0°C repräsentieren.

AUSGANG:

Analoger 2-Draht-Stromausgang von 4...20 mA.

Der maximale Belastungswiderstand ist abhängig von der Versorgungsspannung, da $R_{\text{Belast.}} = (U_{\text{Versorg.}} - 10) / 0,02$ [Ω].

ELEKTRISCHE DATEN:

Umgebungstemperatur:

(@ -20°C bis +60°C)

Allgemeine Daten:

Versorgungsspannung.....	10...35 VDC
Eigenverbrauch	40 mW...0,5 W
Aufwärmzeit.....	< 5 min.
Kommunikationsschnittstelle	Loop Link 5905A
Signal- / Rauschverhältnis	Min. 60 dB
Ansprechzeit (0...90%, 100...10%)	< 165 ms
Signalauflösung, Eingang.....	17 Bit
Signalauflösung, Ausgang.....	16 Bit
Kalibrierungstemperatur	20...28°C
Temperaturkoeffizient	< ±0,01% /°C U _{mg.}
Linearitätsfehler	< 0,1% d. Messspanne
EMV-Immunitätseinwirkung.....	< ±0,5% d. Messspanne
Klemmschraubenanzugsmoment.....	0,5 Nm
Relative Luftfeuchtigkeit.....	< 95% RF (nicht kond.)
Abmessungen (HxBxT).....	109 x 23,5 x 130 mm
DIN-Schienentyp	DIN 46277
Schutzart (Gehäuse / Klemme)	IP50 / IP20
Gewicht	170 g

Eingang:

Typ	Min. Wert	Max. Wert	Min. Bereich	Norm
Pt100	-200°C	+850°C	50°C	IEC 751
Ni100	-50°C	+250°C	50°C	DIN 43760
Lin. R	0 Ω	10 kΩ	30 Ω	-----

Max. Nullpunktverschiebung.....	50% des gewählten Maximalwertes
Kabelwiderstand pro Leiter (prg.).....	Max. 10...50 Ω
Fühlerstrom	> 0,2 mA, < 0,4 mA
Grundgenauigkeit	< ±0,3°C
Temperaturkoeffizient	
d. Messspanne < 100°C	< ± 0,01°C/°C U _{mg.}
Fühlerfehlererkennung.....	Upscale / Downscale / gewählter Wert

Ausgang:

Signalbereich.....	4...20 mA
Min. Signalbereich.....	16 mA
Belastungswiderstand (max.).....	$(U_{\text{Versorg.}} - 10) / 0,02$ [Ω]
Belastungsstabilität	< 0,01% d. Messspanne / 100 Ω
Strombegrenzung.....	< 28 mA
Upscale / Downscale	≥ 23 mA / ≤ 3,6 mA

Eingehaltene Behördenvorschriften: Norm:

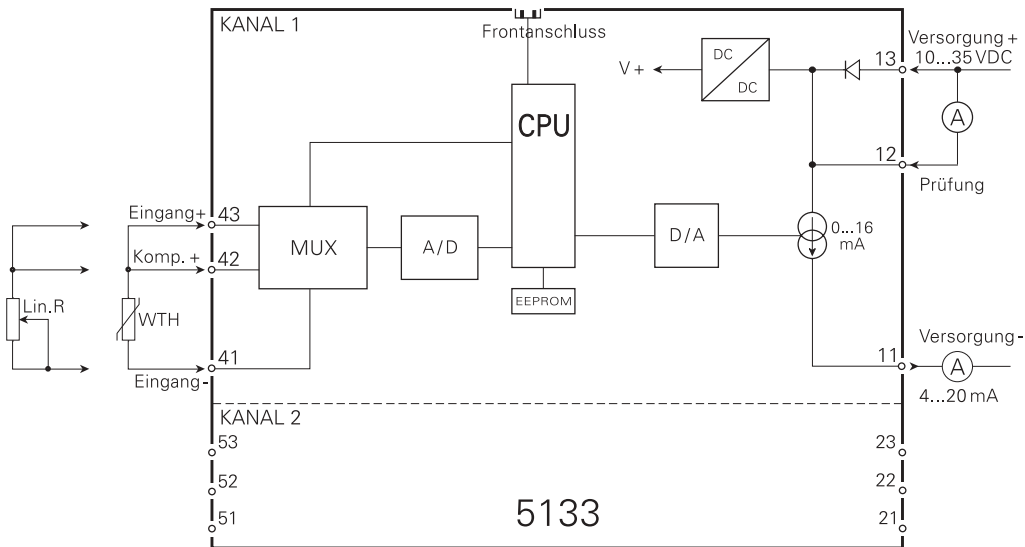
EMV 89/336/EWG, Emission.....	EN 50 081-1, EN 50 081-2
Immunität	EN 50 082-2, EN 50 082-1
Emission und Immunität.....	EN 61 326

d. Messspanne = der gewählten Messspanne

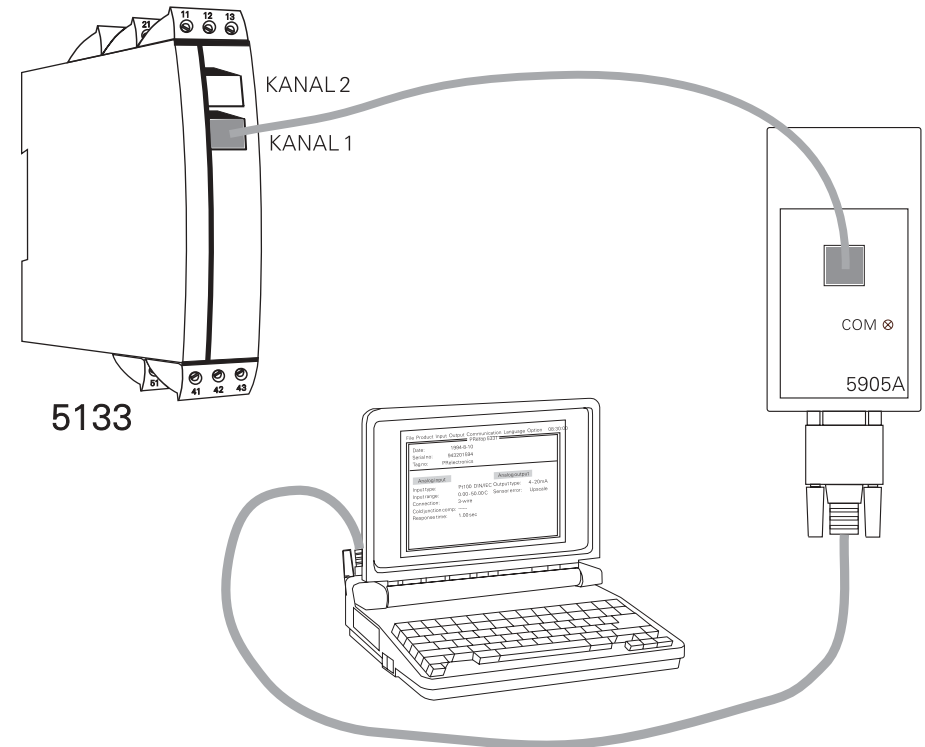
BESTELLANGABEN:

Typ	Kanäle
5133	1 Kanal : A
	2 Kanäle : B

BLOCKDIAGRAMM:



5133 VERBINDUNG MIT LOOP LINK 5905A:



DK ▶ PR electronics A/S tilbyder et bredt program af analoge og digitale signalbehandlingsmoduler til industriel automation. Vores kompetenceområder omfatter: Isolation, Displays, Ex-barrierer, Temperatur samt Backplanes. Alle produkter opfylder de strengeste internationale standarder, og størstedelen integrerer den patenterede STREAM-SHIELD teknologi, der sikrer driftssikkerhed i selv de værste omgivelser. Vores motto »Signals the Best« er indbegrebet af denne filosofi – og din garanti for kvalitet.

UK ▶ PR electronics A/S offers a wide range of analogue and digital signal conditioning modules for industrial automation. Our areas of competence include: Isolation, Displays, Ex barriers, Temperature, and Backplanes. All products comply with the most exacting international standards and the majority feature our patented STREAM-SHIELD technology ensuring reliability in even the worst of conditions. »Signals the Best« is the epitome of our philosophy – and your guarantee for quality.

FR ▶ PR electronics A/S offre une large gamme de produits pour le traitement des signaux analogiques et numériques dans tous les domaines industriels. Nos compétences s'étendent des transmetteurs de température aux afficheurs, des isolateurs aux barrières SI, jusqu'aux platines de montage. Tous nos produits sont conformes aux normes internationales les plus strictes et la majorité d'entre eux répondent même à la technologie brevetée STREAM-SHEILD qui garantie un fonctionnement fiable sous les conditions les plus défavorables. Notre devise »SIGNALS the BEST« c'est notre ligne de conduite - et pour vous l'assurance de la meilleure qualité.

DE ▶ PR electronics A/S verfügt über ein breites Produktprogramm an analogen und digitalen Signalverarbeitungsmodule für die industrielle Automatisierung. Unsere Kompetenzbereiche umfassen: Displays, Temperaturtransmitter, Ex- und galvanische Signaltrenner. Alle Produkte von PR electronics werden in Übereinstimmung mit den strengsten internationalen Normen produziert. Für die Mehrzahl aller Produkte garantiert die patentierte STEAM-SHIELD Technologie höchste Zuverlässigkeit auch unter schwierigsten Einsatzbedingungen. »Signals the Best« ist Ihre Garantie für Qualität!

Head office

Denmark PR electronics A/S Lerbakken 10 DK-8410 Rønde	www.preelectronics.com sales@preelectronics.dk tel. +45 86 37 26 77 fax +45 86 37 30 85
--	--

Subsidiaries

France PR electronics Sarl Zac du Chêne, Activillage 2, allée des Sorbiers, F-69500 Bron	sales@preelectronics.fr tel. +33 (0) 4 72 14 06 07 fax +33 (0) 4 72 37 88 20
--	--

Germany PR electronics GmbH Bamlerstraße 92 D-45141 Essen	sales@preelectronics.de tel. +49 (0) 201 860 6660 fax +49 (0) 201 860 6666
--	--

Italy PR electronics S.r.l. Via Meli, 36 IT-20127 Milano	sales@preelectronics.it tel. +39 02 2630 6259 fax +39 02 2630 6283
---	--

Spain PR electronics S.L. Avda. Meridiana 354, 6°-A E-08027 Barcelona	sales@preelectronics.es tel. +34 93 311 01 67 fax +34 93 311 08 17
--	--

Sweden PR electronics AB August Barks gata 6 S-421 32 Västra Frölunda	sales@preelectronics.se tel. +46 (0) 3149 9990 fax +46 (0) 3149 1590
--	--

UK PR electronics Ltd 20 Aubery Crescent, Largs Ayrshire, KA30 8PR	sales@preelectronics.co.uk tel. +44 (0) 1475 689 588 fax +44 (0) 1475 689 468
---	---

USA PR electronics Inc. 16776 Bernardo Center Drive Suite 203 San Diego, California 92128	sales@preelectronics.com tel. +1 858 521 0167 fax +1 858 521 0945
---	---

