



Displays Programmable displays with a wide selection of inputs and outputs for display of temperature, volume and weight, etc. Feature linearisation, scaling, and difference measurement functions for programming via PReset software.



Ex interfaces Interfaces for analogue and digital signals as well as HART® signals between sensors / I/P converters / frequency signals and control systems in Ex zone 0, 1 & 2 and for some modules in zone 20, 21 & 22.



Isolation Galvanic isolators for analogue and digital signals as well as HART® signals. A wide product range with both loop-powered and universal isolators featuring linearisation, inversion, and scaling of output signals.



Temperature A wide selection of transmitters for DIN form B mounting and DIN rail modules with analogue and digital bus communication ranging from application-specific to universal transmitters.



Universal PC or front programmable modules with universal options for input, output and supply. This range offers a number of advanced features such as process calibration, linearisation and auto-diagnosis.



- **DK** Side 1
- **UK** Page 11
- **FR** Page 23
- **DE** Seite 35



2 2 3 8

Dual Trip Amplifier

No. 2238V102-IN (1002)
From ser. no. 970185001



DOBBELT GRÆNSEKONTAKT

Type 2238

INDHOLDSFORTEGNELSE

Advarsler	2
Sikkerhedsregler	3
Overensstemmelseserklæring	5
Adskillelse af SYSTEM 2200	6
Anvendelse	7
Teknisk karakteristik	7
Setpunkt	7
Elektriske specifikationer	8
Bestillingsskema	9
Blokdiagram	9
Programmering	10



GENERELT

ADVARSEL

Dette modul er beregnet for tilslutning til livsfarlige elektriske spændinger. Hvis denne advarsel ignoreres, kan det føre til alvorlig legemsbeskadigelse eller mekanisk ødelæggelse. For at undgå faren for elektriske stød og brand skal manualens sikkerhedsregler overholdes, og vejledningerne skal følges. De elektriske specifikationer må ikke overskrides, og modulet må kun benyttes som beskrevet i det følgende. Manualen skal studeres omhyggeligt, før modulet tages i brug. Kun kvalificeret personale (teknikere) må installere dette modul. Hvis modulet ikke benyttes som beskrevet i denne manual, så forringes modulets beskyttelsesforanstaltninger.



**FARLIG
SPÆNDING**

ADVARSEL

Der må ikke tilsluttes farlig spænding til modulet, før dette er fastmonteret, og følgende operationer på modulet bør kun udføres i spændingsløs tilstand og under ESD-sikre forhold:

Adskillelse af modulet for indstilling af omskifttere og jumpere.

Installation, ledningsmontage og -demontage.

Fejlfinding på modulet.

Reparation af modulet og udskiftning af sikringer må kun foretages af PR electronics A/S.



**INSTAL-
LATION**

ADVARSEL

For at overholde sikkerhedsafstande må moduler med to indbyggede relæer ikke tilsluttes både farlig og ikke-farlig spænding på samme moduls relækontakter.

SYSTEM 2200 monteres i sokkel type S3B Releco (bestillingsnummer 7023).

SIGNATURFORKLARING:



Trekant med udråbstegn: Advarsel / krav. Hændelser der kan føre til livstruende situationer.



CE-mærket er det synlige tegn på modulets overensstemmelse med direktivernes krav.



Dobbelt isolation er symbolet for, at modulet overholder ekstra krav til isolation.

SIKKERHEDSREGLER

DEFINITIONER:

Farlige spændinger er defineret som områderne: 75...1500 Volt DC og 50...1000 Volt AC.

Teknikere er kvalificerede personer, som er uddannet eller oplært til at kunne udføre installation, betjening eller evt. fejlfinding både teknisk og sikkerhedsmæssigt forsvarligt.

Operatører er personer, som under normal drift med produktet skal indstille og betjene produktets trykknapper eller potentiometre, og som er gjort bekendt med indholdet af denne manual.

MODTAGELSE OG UDPAKNING:

Udpak modulet uden at beskadige dette, og sørg for, at manualen altid følger modulet og er tilgængelig. Indpakningen bør følge modulet, indtil dette er monteret på blivende plads.

Kontroller ved modtagelsen, at modultypen svarer til den bestilte.

MILJØFORHOLD:

Undgå direkte sollys, kraftigt støv eller varme, mekaniske rystelser og stød, og udsæt ikke modulet for regn eller kraftigt fugt. Om nødvendigt skal opvarmning, udover de opgivne grænser for omgivelsestemperatur, forhindres ved hjælp af ventilation.

Alle moduler hører til Installationskategori II, Forureningsgrad 1 og Isolationsklasse II.

INSTALLATION:

Modulet må kun tilsluttes af teknikere, som er bekendte med de tekniske udtryk, advarsler og instruktioner i manualen, og som vil følge disse.

Hvis der er tvivl om modulets rette håndtering, skal der rettes henvendelse til den lokale forhandler eller alternativt direkte til:

PR electronics A/S, Lerbakken 10, DK-8410 Rønde tlf: +45 86 37 26 77.

Installation og tilslutning af modulet skal følge landets gældende regler for installation af elektrisk materiel bl. a. med hensyn til ledningstværsnit, for-sikring og placering.

Beskrivelse af indgang / udgang og forsyningsforbindelser findes på blokdiagrammet og sideskiltet.

For moduler, som er permanent tilsluttet farlig spænding, gælder:

For-sikringens maksimale størrelse er 10 A og skal sammen med en afbryder placeres let tilgængelig og tæt ved modulet. Afbryderen skal mærkes således, at der ikke er tvivl om, at den afbryder spændingen til modulet.

KALIBRERING OG JUSTERING:

Under kalibrering og justering skal måling og tilslutning af eksterne spændinger udføres i henhold til denne manual, og teknikeren skal benytte sikkerhedsmæssigt korrekte værktøjer og instrumenter.

BETJENING UNDER NORMAL DRIFT:

Operatører må kun indstille eller betjene modulerne, når disse er fast installeret på forsvarlig måde i tavler el. lignende, så betjeningen ikke medfører fare for liv eller materiel. Dvs., at der ikke er berøringsfare, og at modulet er placeret, så det er let at betjene.

RENGØRING:

Modulet må, i spændingsløs tilstand, rengøres med en klud let fugtet med destilleret vand.

ANSVAR:

I det omfang, instruktionerne i denne manual ikke nøje er overholdt, vil kunden ikke kunne rette noget krav, som ellers måtte eksistere i henhold til den indgåede salgsaftale, mod PR electronics A/S.

OVERENSSTEMMELSESERKLÆRING

Som producent erklærer

PR electronics A/S

Lerbakken 10

DK-8410 Rønde

hermed at følgende produkt:

Type: 2238

Navn: Dobbelt grænsekontakt

er i overensstemmelse med følgende direktiver og standarder:

EMC-direktivet 2004/108/EF og senere tilføjelser

EN 61326-1

For specifikation af det acceptable EMC-niveau henvises til modulets elektriske specifikationer.

Lavspændingsdirektivet 2006/95/EF og senere tilføjelser

EN 61010-1

CE-mærket for overensstemmelse med lavspændingsdirektivet blev tilføjet i året: **1997**

Rønde, 11. januar 2010



Kim Rasmussen
Producentens underskrift

ADSKILLELSE AF SYSTEM 2200

Modulets bagplade frigøres fra huset ved hjælp af en skruetrækker, som vist på billede 1.

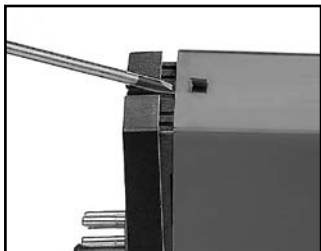
Inden printet kan udtages, kan det ved moduler med knapper være nødvendigt at fjerne disse, se billede 2.

Derefter kan bagpladen udtrækkes sammen med printet, men vær opmærksom på printets placering i huset, da det er muligt at isætte dette i flere positioner.

Træk ikke unødigt i ledningerne, men tag fat i printet, se billede 3.

Nu kan switche og jumpere ændres.

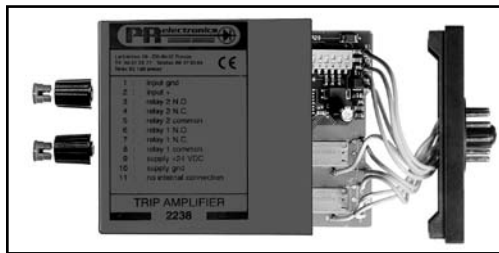
Det er vigtigt, at ingen ledninger kommer i klemme, når bagplade og huset samles.



Billede 1: Adskillelse af bagplade og hus.



Billede 2: Afmontering af knapper.



Billede 3: Udtagelse af print for dipning og flytning af jumpere.

DOBBELT GRÆNSEKONTAKT 2238

- 2 justerbare alarmgrænser
- 300 VA relækontakter
- Programmerbar indgang
- Programmerbare relæfunktioner
- 24 VDC forsyning
- Monteres i 11-polet relæsokkel

ANVENDELSE:

Alarmdetektor eller regulator i forbindelse med DC strøm- eller spændings-signaler.

TEKNISK KARAКТERISTIK:

Strøm eller spænding som standardsignaler, programmerbare via interne DIP-switche.

Alle signaler refererer til forsynings gnd.

Standard indgangsspænding: se tabel.

Indgangsmodstand: typ. 10 M Ω .

Standard indgangsstrøm: se tabel.

Indgangsmodstand: nom. 50 Ω .

Specielle indgangssignaler udføres efter opgave (se fælles specifikationer).

SETPUNKT:

Potentiometer for indstilling af alarmgrænser er ført ud i kassetens front, og indstillingen dækker hele indgangsområdet (skala 0...100%).

Alarmdetektoren har relæudgange, hvorfra to potentialefri skiftekontakter er til rådighed. Relæerne kan programmeres til at aktivere for stigende eller faldende indgangssignal.

Ved stigende funktion ligger hysteresen under setpunkt, ved faldende ligger hysteresen over.

Programmeringen omfatter en "hold" funktion, hvor relæ 2 går på selvhold, når øverste alarmgrænse nås. Selvholdet slettes med relæ 1, når nederste alarmgrænse nås. Der er yderligere mulighed for at vælge en "failsafe" funktion, som ved faldende relæfunktion deaktiverer relæerne, når indgang er < 2% af måleområdet.

Lysdioder i kassetens front indikerer aktiverede relæer.

ELEKTRISKE SPECIFIKATIONER:

Specifikationsområde:

-20°C til +60°C

Fælles specifikationer:

Forsyningsspænding	19,2...28,8 VDC
Egetforbrug	1,2 W (relæer trukket)
Isolation test / drift	1,4 kVAC / 150 VAC
Skalaoverensstemmelse	Bedre end 5%
Gentagelsesøjagtighed	Bedre end 0,5%
Hysteresis	1% standard
Reaktionstid	Typ. 80 ms
Temperaturkoefficient	< ±0,01% af span / °C
EMC-immunitetspårvirkning	< 1%
Relativ luftfugtighed	< 95% RH (ikke-kond.)
Mål (HxBxD)	80,5 x 35,5 x 84,5 mm
Kapslingsklasse	IP50
Vægt	125 g

Indgang:

Max. måleområde	50 mA / 24 VDC
Min. måleområde (span)	0,8 mA / 800 mVDC
Max. nulpunktforskydning (offset)	20% af valgt max. værdi
Indgangsmodstand strøm	50 Ω
Indgangsmodstand spænding	Nom. 10 MΩ

Udgang:

Relæudgang:	
Max. spænding	150 VRMS
Max. strøm	2 A / AC
Max. AC effekt	300 VA
Max. belastning ved 24 VDC	1 A

GOST R godkendelse:

VNIIM, Cert. no. Se www.preelectronics.dk

Overholdte myndighedskrav:

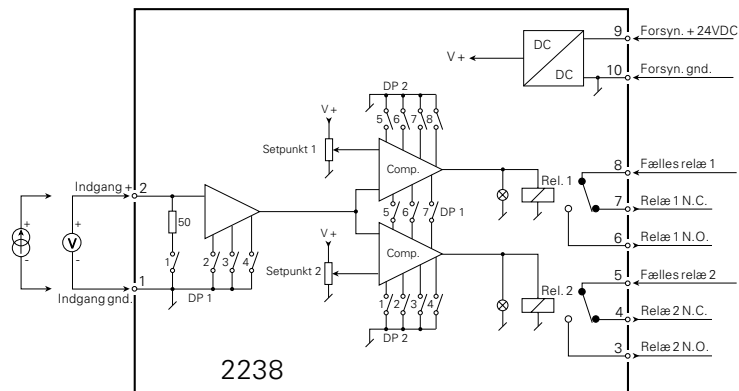
EMC 2004/108/EF	Standard: EN 61326-1
LVD 2006/95/EF	EN 61010-1

Af span = Af det aktuelt valgte område.

BESTILLINGSSKEMA:

Type	Indgang	Udgang	Setpunkt
2238	0...20 mA : A	2 x aktiv for stigende indg. : 1	Kærv-funktion : A
	4...20 mA : B	2 x aktiv for faldende indg. : 2	Knap-funktion : B
	0...1 V : C	Aktiv for faldende indg. 1 : 3	
		+ for stigende indgang 2	
	0,2...1 V : D	Aktiv for faldende indg. 2 : 4	
		+ for stigende indg. 1	
	0...10 V : E		
	Speciel : X	Selvhold relæ 2 : 5	

BLOKDIAGRAM:



Type 2238

Indgang og funktion	DP1 ON	DP2 ON
0...20 mA	1, 2	
4...20 mA	1, 3	
0...1 V	2	
0,2...1 V	3	
0...10 V	2, 4	
2...10 V	3, 4	
<u>Aktivt relæ 1 ved:</u>		
Stigende indg. signal		5, 7
Faldende indg. signal		6, 8
<u>Aktivt relæ 2 ved:</u>		
Stigende indg. signal		1, 3
Faldende indg. signal		2, 4
Relæ 2 hold	5	
Relæ 1 failsafe	7	
Relæ 2 failsafe	6	
For sikker drift skal alle andre switche være OFF.		

CONTENTS

Warnings	12
Safety instructions	14
Declaration of Conformity	16
How to dismantle SYSTEM 2200	17
Applications	18
Technical characteristics	18
Setpoint	18
Electrical specifications	19
Order	20
Block diagram	20
Programming	21



GENERAL

WARNING!

This module is designed for connection to hazardous electric voltages. Ignoring this warning can result in severe personal injury or mechanical damage.

To avoid the risk of electric shock and fire, the safety instructions of this manual must be observed and the guidelines followed. The electrical specifications must not be exceeded, and the module must only be applied as described in the following.

Prior to the commissioning of the module, this manual must be examined carefully.

Only qualified personnel (technicians) should install this module. If the equipment is used in a manner not specified by the manufacturer, the protection provided by the equipment may be impaired.



**HAZARD-
OUS
VOLTAGE**

WARNING!

Until the module is fixed, do not connect hazardous voltages to the module. The following operations should only be carried out on a disconnected module and under ESD safe conditions:

Dismantlement of the module for setting of DIP-switches and jumpers.

General mounting, connection and disconnection of wires.

Troubleshooting the module.



Repair of the module and replacement of circuit breakers must be done by PR electronics A/S only.



**INSTAL-
LATION**

WARNING!

To keep the safety distances, modules with two built-in relays must not be connected to both hazardous and non-hazardous voltages on the same module's relay contacts.

SYSTEM 2200 must be mounted in socket type S3B Releco (order no 7023).

SYMBOL IDENTIFICATION



Triangle with an exclamation mark: Warning / demand. Potentially lethal situations.



The CE mark proves the compliance of the module with the requirements of the directives.



The double insulation symbol shows that the module is protected by double or reinforced insulation.

SAFETY INSTRUCTIONS

DEFINITIONS:

Hazardous voltages have been defined as the ranges: 75 to 1500 Volt DC, and 50 to 1000 Volt AC.

Technicians are qualified persons educated or trained to mount, operate, and also troubleshoot technically correct and in accordance with safety regulations.

Operators, being familiar with the contents of this manual, adjust and operate the knobs or potentiometers during normal operation.

RECEIPT AND UNPACKING:

Unpack the module without damaging it and make sure that the manual always follows the module and is always available. The packing should always follow the module until this has been permanently mounted.

Check at the receipt of the module whether the type corresponds to the one ordered.

ENVIRONMENT:

Avoid direct sunlight, dust, high temperatures, mechanical vibrations and shock, as well as rain and heavy moisture. If necessary, heating in excess of the stated limits for ambient temperatures should be avoided by way of ventilation.

All modules fall under Installation Category II, Pollution Degree 1, and Insulation Class II.

MOUNTING:

Only technicians who are familiar with the technical terms, warnings, and instructions in the manual and who are able to follow these should connect the module.

Should there be any doubt as to the correct handling of the module, please contact your local distributor or, alternatively,

PR electronics A/S, Lerbakken 10, DK-8410 Rønne, Denmark

tel: +45 86 37 26 77.

Mounting and connection of the module should comply with national legislation for mounting of electric materials, i.a. wire cross section, protective fuse, and location. Descriptions of Input / Output and supply connections are shown in the block diagram and side label.

The following apply to fixed hazardous voltages-connected modules:

The max. size of the protective fuse is 10 A and, together with a power switch, it should be easily accessible and close to the module. The power switch should be marked with a label telling it will switch off the voltage to the module.

CALIBRATION AND ADJUSTMENT:

During calibration and adjustment, the measuring and connection of external voltages must be carried out according to the specifications of this manual. The technician must use tools and instruments that are safe to use.

NORMAL OPERATION:

Operators are only allowed to adjust and operate modules that are safely fixed in panels, etc., thus avoiding the danger of personal injury and damage. This means there is no electrical shock hazard, and the module is easily accessible.

CLEANING:

When disconnected, the module may be cleaned with a cloth moistened with distilled water.

LIABILITY:

To the extent the instructions in this manual are not strictly observed, the customer cannot advance a demand against PR electronics A/S that would otherwise exist according to the concluded sales agreement.

DECLARATION OF CONFORMITY

As manufacturer

PR electronics A/S
Lerbakken 10
DK-8410 Rønde

hereby declares that the following product:

Type: 2238
Name: Dual trip amplifier

is in conformity with the following directives and standards:

The EMC Directive 2004/108/EC and later amendments

EN 61326-1

For specification of the acceptable EMC performance level, refer to the electrical specifications for the module.

The Low Voltage Directive 2006/95/EC and later amendments

EN 61010-1

The CE mark for compliance with the Low Voltage directive was affixed in the year: **1997**



Kim Rasmussen
Manufacturer's signature

Rønde, 11 January 2010

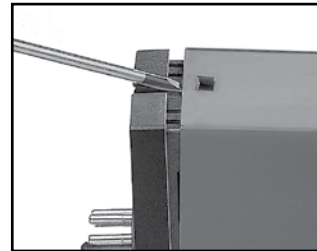
HOW TO DISMANTLE SYSTEM 2200

The back panel of the module is detached from the housing by way of a screwdriver as shown in picture 1.

On a module with knobs, these may have to be removed before the PCB can be taken out as shown in picture 2.

After this, the back panel can be pulled out together with the PCB, but please notice the position of the PCB as there is a number of different positions in the house. Do not pull the wires unnecessarily, instead pull the PCB, see picture 3. Switches and jumpers can now be moved.

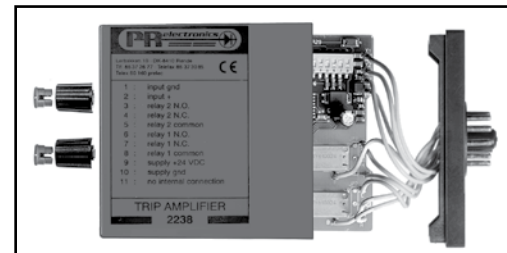
When assembling the back plate and housing, please make sure no wires are stuck.



Picture 1: Dismantlement of back plate and housing.



Picture 2: Removal of knobs.



Picture 3: Removal of PCB for adjustment of DIP-switches and replacement of jumpers.

DUAL TRIP AMPLIFIER 2238

- 2 adjustable alarm levels
- 300 VA relay contacts
- Programmable input
- Programmable relay functions
- 24 VDC supply
- For mounting in 11-pole relay socket

APPLICATIONS:

Alarm detector or controller in connection with DC current or voltage signals.

TECHNICAL CHARACTERISTICS:

Current or voltage as standard signals.
Programmable via internal DIP-switches.
All signals are referred to supply ground.
Standard input voltage: See table
Input resistance: Typ. 10 M Ω
Standard input current: See table
Input resistance: Nom. 50 Ω .
Special input signals according to order.
(See common specifications).

SETPOINT:

Potentiometers for alarm level adjustment are front panel mounted and covers the entire input range (scale 0...100%).

The alarm detector has relay outputs with two uncommitted change-over contacts available. The relays may be programmed to activate on a decreasing or an increasing input signal.

By increasing function the hysteresis is below the setpoint, by decreasing above.

The programming options include a 'hold'-function where relay 2 latches when the upper alarm level is reached.

The latch is released by relay 1 when the lower alarm level is reached. Furthermore, a 'failsafe'-function may be selected, where the relays are deactivated on decreasing relay function, when input signal is < 2% of the measurement range. LEDs in the cassette front plate indicate activated relays.

ELECTRICAL SPECIFICATIONS:

Specifications range:

-20°C to +60°C

Common specifications:

Supply voltage.....	19.2...28.8 VDC
Internal consumption	1.2 W (relays ON)
Isolation test / operation	1.4 kVAC / 150 VAC
Scale accuracy	Better than 5%
Repetition accuracy	Better than 0.5%
Hysteresis.....	1% standard
Response time	Typ. 80 ms
Temperature coefficient.....	< $\pm 0.01\%$ of span / °C
EMC immunity influence	< 1%
Relative humidity	< 95% RH (non-cond.)
Dimensions (HxWxD).....	80.5 x 35.5 x 84.5 mm
Protection degree.....	IP50
Weight	125 g

Input:

Max. measurement range	50 mA / 24 VDC
Min. measurement range (span).....	0.8 mA / 800 mVDC
Max. offset.....	20% of selected max. value
Input resistance, current	50 Ω
Input resistance, voltage	Nom. 10 M Ω

Output:

Relay output:	
Max. voltage.....	150 VRMS
Max. current	2 A / AC
Max. AC power	300 VA
Max. load at 24 VDC.....	1 A

GOST R approval:

VNIIM, Cert. no.....	See www.prelectronics.com
----------------------	--

Observed authority requirements:

EMC 2004/108/EC	EN 61326-1
LVD 2006/95/EC.....	EN 61010-1

Standard:

Of span = Of the presently selected range

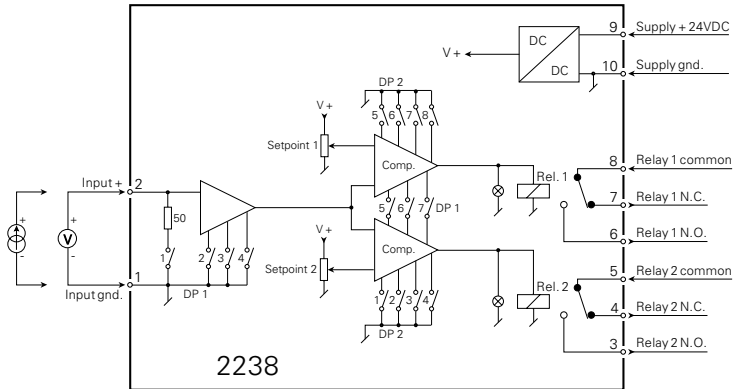
ORDER:

Type	Input	Output	Setpoint
2238	0...20 mA : A	2 x active at increas. input	: 1 Setpoint notch operation : A
	4...20 mA : B	2 x active at decreas. input	: 2 Setpoint knob operation : B
	0...1 V : C	Active at decreas. input 1 and at increasing input 2	: 3
	0.2...1 V : D	Active at decreas. input 2 and at increasing input 1	: 4
	0...10 V : E		: 5
	Special : X	Hold rel. 2	

PROGRAMMING:

Input and function	DP1 ON	DP2 ON
0...20 mA	1, 2	
4...20 mA	1, 3	
0...1 V	2	
0.2...1 V	3	
0...10 V	2, 4	
2...10 V	3, 4	
Active relay 1 at:		
Increasing input signal		5, 7
Decreasing input signal		6, 8
Active relay 2 at:		
Increasing input signal		1, 3
Decreasing input signal		2, 4
Relay 2 hold		5
Relay 1 failsafe		7
Relay 2 failsafe		6
For safe operation, all other switches must be OFF.		

BLOCK DIAGRAM:



DOUBLE RELAIS A SEUIL

Type 2238

SOMMAIRE

Avertissements	24
Consignes de sécurité.	26
Déclaration de conformité.	28
Démontage du SYSTEME 2200	29
Applications.	30
Caractéristiques techniques	30
Consignes	30
Fonction.	30
Spécifications électriques	31
Référence de commande	32
Schéma de principe	32
Configuration.	33



AVERTISSEMENT !

Ce module est conçu pour supporter une connexion à des tensions électriques dangereuses. Si vous ne tenez pas compte de cet avertissement, cela peut causer des dommages corporels ou des dégâts mécaniques.

Pour éviter les risques d'électrocution et d'incendie, conformez-vous aux consignes de sécurité et suivez les instructions mentionnées dans ce guide. Vous devez vous limiter aux spécifications indiquées et respecter les instructions d'utilisation de ce module, telles qu'elles sont décrites dans ce guide.

Il est nécessaire de lire ce guide attentivement avant de mettre ce module en marche. L'installation de ce module est réservée à un personnel qualifié (techniciens). Si la méthode d'utilisation de l'équipement diffère de celle décrite par le fabricant, la protection assurée par l'équipement risque d'être altérée.



AVERTISSEMENT !

Tant que le module n'est pas fixé, ne le mettez pas sous tensions dangereuses.

Les opérations suivantes doivent être effectuées avec le module débranché et dans un environnement exempt de décharges électrostatiques (ESD) : démontage du module pour régler les commutateurs DIP et les cavaliers, montage général, raccordement et débranchement de fils et recherche de pannes sur le module.

Seule PR electronics SARL est autorisée à réparer le module et à remplacer les disjoncteurs.



AVERTISSEMENT !

Afin de conserver les distances de sécurité, les modules à deux relais intégrés ne doivent pas être mis sous tensions dangereuses et non dangereuses sur les mêmes contacts du relais du module. Il convient de monter l'appareil SYSTEM 2200 sur un support du type S3B Releco (numéro de référence 7023).

SIGNIFICATION DES SYMBOLES



Triangle avec point d'exclamation : Attention ! Si vous ne respectez pas les instructions, la situation pourrait être fatale.



Le signe CE indique que le module est conforme aux exigences des directives.



Ce symbole indique que le module est protégé par une **isolation double** ou renforcée.

CONSIGNES DE SECURITE

DEFINITIONS

Les gammes de tensions dangereuses sont les suivantes : de 75 à 1500 Vcc et de 50 à 1000 Vca. Les techniciens sont des personnes qualifiées qui sont capables de monter et de faire fonctionner un appareil, et d'y rechercher les pannes, tout en respectant les règles de sécurité. Les opérateurs, connaissant le contenu de ce guide, règlent et actionnent les boutons ou les potentiomètres au cours des manipulations ordinaires.

RECEPTION ET DEBALLAGE

Déballer le module sans l'endommager. Le guide doit toujours être disponible et se trouver à proximité du module. De même, il est recommandé de conserver l'emballage du module tant que ce dernier n'est pas définitivement monté. A la réception du module, vérifiez que le type de module reçu correspond à celui que vous avez commandé.

ENVIRONNEMENT

N'exposez pas votre module aux rayons directs du soleil et choisissez un endroit à humidité modérée et à l'abri de la poussière, des températures élevées, des chocs et des vibrations mécaniques et de la pluie. Le cas échéant, des systèmes de ventilation permettent d'éviter qu'une pièce soit chauffée au-delà des limites prescrites pour les températures ambiantes.

Tous les modules appartiennent à la catégorie d'installation II, au degré de pollution 1 et à la classe d'isolation II.

MONTAGE

Il est conseillé de réserver le raccordement du module aux techniciens qui connaissent les termes techniques, les avertissements et les instructions de ce guide et qui sont capables d'appliquer ces dernières.

Si vous avez un doute quelconque quant à la manipulation du module, veuillez contacter votre distributeur local. Vous pouvez également vous adresser à PR electronics SARL, Zac du Chêne, Activillage, 4, allée des Sorbiers, F-69673 Bron Cedex (tél.: (0) 472 140 607) ou à PR electronics A/S, Lerbakken 10, DK-8410 Rønne, Danemark (tél.:+45 86 37 26 77).

Le montage et le raccordement du module doivent être conformes à la législation nationale en vigueur pour le montage de matériaux électriques, par exemple, diamètres des fils, fusibles de protection et implantation des modules. Les connexions des alimentations et des entrées / sorties sont décrites dans le schéma de principe et sur l'étiquette de la face latérale du module.

Les instructions suivantes s'appliquent aux modules fixes connectés en tensions dangereuses :

Le fusible de protection doit être de 10 A au maximum. Ce dernier, ainsi que l'interrupteur général, doivent être facilement accessibles et à proximité du module. Il est recommandé de placer sur l'interrupteur général une étiquette indiquant que ce dernier mettra le module hors tension.

ETALONNAGE ET REGLAGE

Lors des opérations d'étalonnage et de réglage, il convient d'effectuer les mesures et les connexions des tensions externes en respectant les spécifications mentionnées dans ce guide.

Les techniciens doivent utiliser des outils et des instruments pouvant être manipulés en toute sécurité.

MANIPULATIONS ORDINAIRES

Les opérateurs sont uniquement autorisés à régler et faire fonctionner des modules qui sont solidement fixés sur des platines des tableaux, ect., afin d'écartier les risques de dommages corporels. Autrement dit, il ne doit exister aucun danger d'électrocution et le module doit être facilement accessible.

MAINTENANCE ET ENTRETIEN

Une fois le module hors tension, prenez un chiffon humecté d'eau distillée pour le nettoyer.

LIMITATION DE RESPONSABILITE

Dans la mesure où les instructions de ce guide ne sont pas strictement respectées par le client, ce dernier n'est pas en droit de faire une réclamation auprès de PR electronics SARL, même si cette dernière figure dans l'accord de vente conclu.

DECLARATION DE CONFORMITE

En tant que fabricant

PR electronics A/S
Lerbakken 10
DK-8410 Rønede

déclare que le produit suivant :

Type : 2238

Nom : Double relais à seuil

correspond aux directives et normes suivantes :

La directive CEM (EMC) 2004/108/CE et les modifications subséquentes
EN 61326-1

Pour une spécification du niveau de rendement acceptable CEM (EMC)
renvoyer aux spécifications électriques du module.

La directive basse tension 2006/95/CE et les modifications subséquentes
EN 61010-1

La marque CE pour conformité avec la directive basse tension a été apposée
en **1997**



Kim Rasmussen
Signature du fabricant

Rønede, le 11 janvier 2010

DEMONTAGE DU SYSTEME 2200

A l'aide d'un tournevis, dégagez la face arrière du module du boîtier (voir figure 1).
Sur un module équipé de boutons, il faut retirer ces derniers pour pouvoir extraire
la carte à circuits imprimés (voir figure 2).

Vous pouvez maintenant extraire la face arrière du module ainsi que la carte
à circuits imprimés. Veuillez repérer la position de cette carte car il existe de
nombreuses positions possibles dans le boîtier. Lorsque vous extrayez la carte à
circuits imprimés, tirez sur celle-ci et évitez de tirer sur les fils (voir figure 3).

Vous pouvez maintenant déplacer les commutateurs et les cavaliers. Lorsque
vous assemblez la face arrière du module et le boîtier, veuillez vérifier que les fils
ne sont pas coincés.

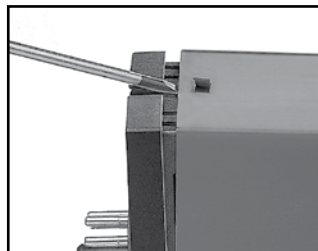


Figure 1 : Séparation de la face arrière
et du boîtier.



Figure 2 : Retrait des boutons.

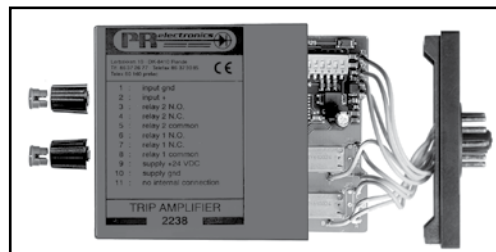


Figure 3 : Extraction de la carte à circuits imprimés pour le
réglage des commutateurs et le remplacement des cavaliers.

DOUBLE RELAIS A SEUIL 2238

- Deux seuils réglables
- Pouvoir de coupure 300 VA
- Entrée configurable
- Fonctions relais configurables
- Alimentation 24 Vcc
- Embase standard 11 pôles

APPLICATIONS :

Détecteur d'alarme ou régulateur tout en rien à partir d'un signal analogique tension ou courant.

CARACTERISTIQUES TECHNIQUES :

Entrée :

Signaux standards tension ou courant, configurables par commutateurs internes.

Tous les signaux se réfèrent à la masse de l'alimentation.

Entrée tension : Suivant le tableau.

Impédance d'entrée : Typ. 10 M Ω .

Entrée courant : Suivant le tableau.

Impédance d'entrée : Nom. 50 Ω .

Des gammes spécifiques peuvent être configurées selon vos spécifications (voir spécifications électriques).

CONSIGNES :

Deux potentiomètres montés en face avant permettent de régler les seuils d'alarmes sur toute la gamme d'entrée (Echelle : 0...100%).

Les sorties relais ont un contact libre de potentiel. Les relais peuvent être configurés avec une action croissante ou décroissante. Avec une action croissante l'hystérésis est en-dessous de la consigne, et avec une action décroissante l'hystérésis est au-dessus de la consigne.

Les LED en face avant indiquent si les relais sont actifs.

FONCTION :

Le PR-2238 peut être utilisé pour 2 fonctions différentes.

Fonction 1 - Double relais à seuil (standard) avec deux consignes indépendantes.

Fonction 2 - Maintien. Le relais 2 est verrouillé lorsque la limite haute est atteinte et sera désactivé par le relais 1 lorsque la limite basse est atteinte.

De plus, une fonction sécurité (Failsafe) peut être sélectionnée pour chaque relais.

Le relais est désactivé lorsque le signal d'entrée est inférieure à 2% de la plage de mesure. Cette fonction n'est disponible qu'avec une action décroissante.

SPECIFICATIONS ELECTRIQUES :

Plage des spécifications :

-20°C à +60°C

Spécifications communes :

Tension d'alimentation	19,2...28,8 Vcc
Consommation interne.....	1,2 W (relais actifs)
Tension d'isolation test / opération.....	1,4 kVca / 150 Vca
Précision d'échelle	Mieux que 5%
Précision de répétition	Mieux que 0,5%
Hystérésis.....	1% standard
Temps de réponse.....	Typ. 80 ms
Coefficient de température.....	< $\pm 0,01\%$ de l'EC / °C
CEM (EMC) : Effet de l'immunité	< 1%
Humidité relative	< 95% HR (sans cond.)
Dimensions (HxLxP)	80,5 x 35,5 x 84,5 mm
Degré de protection (boîtier)	IP50
Poids	125 g

Entrée :

Echelle max.....	50 mA / 24 Vcc
Echelle min.	0,8 mA / 800 mVcc
Décalage max.....	20% de la valeur max. sélectionnée
Impédance d'entrée courant.....	50 Ω
Impédance d'entrée tension	Nom. 10 M Ω

Sortie :

Sortie relais :

Tension	Max. 150 VRMS
Courant.....	Max. 2 A / ca
Puissance ca.....	Max. 300 VA
Charge à 24 Vcc.....	Max. 1 A

Approbation GOST R :

VNIIM, Cert. no..... Voir www.prelectronics.fr

Agréments et homologations :

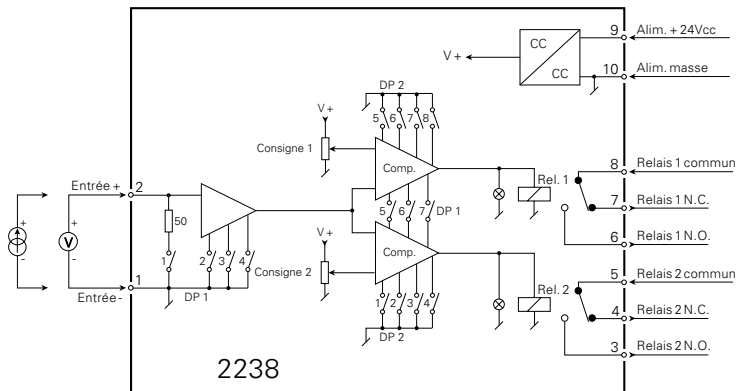
CEM (EMC) 2004/108/CE	EN 61326-1
DBT 2006/95/CE	EN 61010-1

EC = Echelle configurée

REFERENCE DE COMMANDE :

Type	Entrée	Sortie	Consigne
2238	0...20 mA : A	2 x croissante	: 1
	4...20 mA : B	2 x décroissante	: 2
	0...1 V : C	Décroissante 1 + croissante 2	: 3
	0,2...1 V : D	Décroissante 2 + croissante 1	: 4
	0...10 V : E	Maintien relais 2	: 5
Spéc.	: X		

SCHEMA DE PRINCIPE :



CONFIGURATION :

Entrée et fonction	DP1 ON	DP2 ON
0...20 mA	1, 2	
4...20 mA	1, 3	
0...1 V	2	
0,2...1 V	3	
0...10 V	2, 4	
2...10 V	3, 4	
Relais 1 actif pour :		
Signal d'entrée crois.		5, 7
Signal d'entrée décrois.		6, 8
Relais 2 actif pour :		
Signal d'entrée crois.		1, 3
Signal d'entrée décrois.		2, 4
Relais 2 Maintien	5	
Relais 1 Sécurité	7	
Relais 2 Sécurité	6	
Pour plus de sûreté, les autres commutateurs doivent être en position OFF.		

DOPPELTER GRENZWERTSCHALTER

TYP 2238

INHALTSVERZEICHNIS

Warnung	36
Sicherheitsregeln	38
Konformitätserklärung	40
Zerlegung des SYSTEMs 2200	41
Anwendung	42
Technische Merkmale	42
Sollwert	42
Elektrische Daten	43
Bestellangaben	44
Blockdiagramm	44
Programmierung	45



ALLGEMEINES

WARNUNG!

Dieses Modul ist für den Anschluss an lebensgefährliche elektrische Spannungen gebaut. Missachtung dieser Warnung kann zu schweren Verletzungen oder mechanischer Zerstörung führen. Um eine Gefährdung durch Stromstöße oder Brand zu vermeiden müssen die Sicherheitsregeln des Handbuchs eingehalten, und die Anweisungen befolgt werden.

Die Spezifikationswerte dürfen nicht überschritten werden, und das Modul darf nur gemäß folgender Beschreibung benutzt werden. Das Handbuch ist sorgfältig durchzulesen, ehe das Modul in Gebrauch genommen wird. Nur qualifizierte Personen (Techniker) dürfen dieses Modul installieren.

Wenn das Modul nicht wie in diesem Handbuch beschrieben benutzt wird, werden die Schutzeinrichtungen des Moduls beeinträchtigt.



GEFÄHRLICHE SPANNUNG



WARNUNG!

Vor dem abgeschlossenen festen Einbau des Moduls darf daran keine gefährliche Spannung angeschlossen werden, und folgende Maßnahmen sollten nur in spannungslosem Zustand des Moduls und unter ESD-sicheren Verhältnisse durchgeführt werden: Öffnen des Moduls zum Einstellen von Umschaltern und Überbrückern.

Installation, Montage und Demontage von Leitungen.
Fehlersuche im Modul.

Reparaturen des Moduls und Austausch von Sicherungen dürfen nur von PR electronics A/S vorgenommen werden.



INSTALLATION

WARNUNG!

Zur Einhaltung der Sicherheitsabstände dürfen Module mit zwei eingebauten Relaisseinheiten nicht sowohl an gefährliche und ungefährliche Spannung über die selben Relaiskontakte des Moduls angeschlossen werden.

Das System 2200 wird in einen Sockel vom Typ S3B Releco (Bestellnummer 7023) montiert.

ZEICHENERKLÄRUNGEN:



Dreieck mit Ausrufungszeichen: Warnung / Vorschrift. Vorgänge, die zu lebensgefährlichen Situationen führen können.



Die CE-Marke ist das sichtbare Zeichen dafür, dass das Modul die Vorschriften erfüllt.



Doppelte Isolierung ist das Symbol dafür, dass das Modul besondere Anforderungen an die Isolierung erfüllt.

SICHERHEITSREGELN

DEFINITIONEN:

Gefährliche Spannungen sind definitionsgemäß die Bereiche: 75...1500 Volt Gleichspannung und 50...1000 Volt Wechselspannung.

Techniker sind qualifizierte Personen, die dazu ausgebildet oder angelernt sind, eine Installation, Bedienung oder evtl. Fehlersuche auszuführen, die sowohl technisch als auch sicherheitsmäßig vertretbar ist.

Bedienungspersonal sind Personen, die im Normalbetrieb mit dem Produkt die Drucktasten oder Potentiometer des Produktes einstellen bzw. bedienen und die mit dem Inhalt dieses Handbuches vertraut gemacht wurden.

EMPFANG UND AUSPACKEN:

Packen Sie das Modul aus, ohne es zu beschädigen und sorgen Sie dafür, dass das Handbuch stets in der Nähe des Moduls und zugänglich ist.

Die Verpackung sollte beim Modul bleiben, bis dieses am endgültigen Platz montiert ist.

Kontrollieren Sie beim Empfang, ob der Modultyp Ihrer Bestellung entspricht.

UMGEBUNGSBEDINGUNGEN:

Direkte Sonneneinstrahlung, starke Staubentwicklung oder Hitze, mechanische Erschütterungen und Stöße sind zu vermeiden; das Modul darf nicht Regen oder starker Feuchtigkeit ausgesetzt werden. Bei Bedarf muss eine Erwärmung, welche die angegebenen Grenzen für die Umgebungstemperatur überschreitet, mit Hilfe eines Kühlgebläses verhindert werden.

Alle Module gehören der Installationskategorie II, dem Verschmutzungsgrad 1 und der Isolationsklasse II an.

INSTALLATION:

Das Modul darf nur von Technikern angeschlossen werden, die mit den technischen Ausdrücken, Warnungen und Anweisungen im Handbuch vertraut sind und diese befolgen.

Sollten Zweifel bezüglich der richtigen Handhabung des Moduls bestehen, sollte man mit dem Händler vor Ort Kontakt aufnehmen. Sie können aber auch direkt mit **PR electronics GmbH, Im Erlengrund 26, D-46149 Oberhausen, (Tel.: (0) 208 62 53 09-0)** oder mit **PR electronics A/S, Lerbakken 10, DK-8410 Rønde, Dänemark (Tel. : +45 86 37 26 77)** Kontakt aufnehmen.

Die Installation und der Anschluss des Moduls haben in Übereinstimmung mit den geltenden Regeln des jeweiligen Landes bez. der Installation elektrischer Apparaturen zu erfolgen, u.a. bezüglich Leitungsquerschnitt, (elektrischer) Vorabsicherung und Positionierung.

Eine Beschreibung von Eingangs- / Ausgangs- und Versorgungsanschlüssen befindet sich auf dem Blockschaltbild und auf dem seitlichen Schild.

Für Module, die dauerhaft an eine gefährliche Spannung angeschlossen sind, gilt:

Die maximale Größe der Vorsicherung beträgt 10 A und muss zusammen mit einem Unterbrecherschalter leicht zugänglich und nahe am Modul angebracht sein. Der Unterbrecherschalter soll derart gekennzeichnet sein, dass kein Zweifel darüber bestehen kann, dass er die Spannung für das Modul unterbricht.

KALIBRIERUNG UND JUSTIERUNG:

Während der Kalibrierung und Justierung sind die Messung und der Anschluss externer Spannungen entsprechend diesem Handbuch auszuführen, und der Techniker muss hierbei sicherheitsmäßig einwandfreie Werkzeuge und Instrumente benutzen.

BEDIENUNG IM NORMALBETRIEB:

Das Bedienungspersonal darf die Module nur dann einstellen oder bedienen, wenn diese auf vertretbare Weise in Schalttafeln o. ä. fest installiert sind, so dass die Bedienung keine Gefahr für Leben oder Material mit sich bringt. D. h., es darf keine Gefahr durch Berührung bestehen, und das Modul muss so platziert sein, dass es leicht zu bedienen ist.

REINIGUNG:

Das Modul darf in spannungslosem Zustand mit einem Lappen gereinigt werden, der mit destilliertem Wasser leicht angefeuchtet ist.

HAFTUNG:

In dem Umfang, in welchem die Anweisungen dieses Handbuches nicht genau eingehalten werden, kann der Kunde PR electronics gegenüber keine Ansprüche geltend machen, welche ansonsten entsprechend der eingegangenen Kaufvereinbarungen existieren können.

KONFORMITÄTSERKLÄRUNG

Als Hersteller bescheinigt

PR electronics A/S

Lerbakken 10

DK-8410 Rønde

hiermit für das folgende Produkt:

Typ: 2238

Name: Doppelter Grenzwertschalter

die Konformität mit folgenden Richtlinien und Normen:

Die EMV Richtlinien 2004/108/EG und nachfolgende Änderungen

EN 61326-1

Zur Spezifikation des zulässigen Erfüllungsgrades, siehe die Elektrische Daten des Moduls.

Die Niederspannungsrichtlinien 2006/95/EG und nachfolgende Änderungen

EN 61010-1

Die CE Marke für Konformität mit den Niederspannungsrichtlinien wurde im Jahre **1997** hinzugefügt.



Kim Rasmussen
Unterschrift des Herstellers

Rønde, 11. Januar 2010

ZERLEGUNG DES SYSTEMS 2200

Die hintere Abdeckplatte des Moduls wird vom Gehäuse mit Hilfe eines Schraubendrehers gelöst, wie im Abb. 1 dargestellt.

Bei Modulen mit Drehknöpfen kann es notwendig werden, diese zu entfernen, ehe man die Platine herausnehmen kann (siehe Abb. 2).

Danach kann die hintere Abdeckung zusammen mit der Platine herausgezogen werden, jedoch beachte man die Positionierung der Platine im Gehäuse, da es möglich ist, sie in mehreren Stellungen einzusetzen. Unnötiges Ziehen an den Leitungen ist zu vermeiden; ziehen Sie an der Platine (siehe Abb. 3).

Jetzt können Schalter und Überbrücker verändert werden.

Es ist wichtig, dass keine Leitungen eingeklemmt werden, wenn die hintere Abdeckplatte und das Gehäuse zusammengefügt werden.

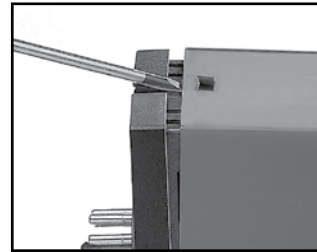


Abb. 1: Lösen der hinteren Abdeckplatte vom Gehäuse.



Abb.2: Entfernen von Drehknöpfen.

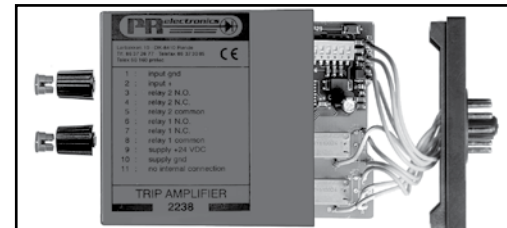


Abb. 3: Herausnehmen der Platine zur Veränderung von Schaltern und Überbrückern.

DOPPELTER GRENZWERTSCHALTER 2238

- 2 einstellbare Alarmgrenzen
- Relaiskontakte 300 VA
- Programmierbarer Eingang
- Programmierbare Relaisfunktionen
- Versorgung 24 VDC
- Auf 11-poligen Relaissockel zu montieren

ANWENDUNG:

Alarmdetektor oder Regler in Verbindung mit Gleichstrom- oder Gleichspannungssignalen.

TECHNISCHE MERKMALE:

Strom oder Spannung als Standardsignale, über interne DIP-Schalter programmierbar.

Alle Signale sind auf Versorgungserde bezogen.

Standard-Eingangsspannung: siehe Tabelle.

Eingangswiderstand: Normalerweise 10 M Ω .

Standard-Eingangsstrom: siehe Tabelle.

Eingangswiderstand: Nom. 50 Ω .

Je nach Aufgabe können spezielle Eingangssignale ausgeführt werden (siehe »Allgemeine Daten«).

SOLLWERT:

Das Potentiometer zur Einstellung der Alarmgrenze liegt an der Frontseite des Gehäuses. Durch die Einstellung wird der gesamte Eingangsbereich (Skala 0...100%) abgedeckt.

Der Alarmdetektor verfügt über Relaisausgänge, an denen zwei potentialfreie Wechselkontakte zur Verfügung stehen.

Die Relais können so programmiert werden, dass sie durch ein steigendes oder fallendes Eingangssignal aktiviert werden.

Bei der steigenden Funktionsweise liegt die Hysterese unter dem Sollwert, bei der fallenden Funktionsweise liegt sie darüber.

Die Programmierung enthält eine Haltefunktion, in der das Relais 2 von selbst auf »Halten« geht, wenn die obere Alarmgrenze erreicht wird. Diese Haltefunktion wird durch Relais 1 wieder gelöscht, wenn die untere Alarmgrenze erreicht wird. Ausserdem besteht die Möglichkeit, eine »Failsafe«-Funktion zu wählen, die die Relais bei fallender Relaisfunktion deaktiviert, sobald der Eingang < 2% des Messbereiches ist.

Leuchtdioden an der Frontseite des Gehäuses zeigen die aktivierten Relais an.

ELEKTRISCHE DATEN:

Umgebungstemperatur:

-20°C bis +60°C

Allgemeine Daten:

Versorgungsspannung.....	19,2...28,8 VDC
Eigenverbrauch	1,2 W (gezogene Relais)
Isolation, Test / Betrieb	1,4 kVAC / 150 VAC
Skalenübereinstimmung.....	Besser als 5%
Wiederholungsgenauigkeit	Besser als 0,5%
Hysterese	1% standard
Ansprechzeit.....	Typ. 80 ms
Temperaturkoeffizient.....	< $\pm 0,01$ % d. Messspanne/°C
EMV-Immunitätseinfluss.....	< 1%
Relative Luftfeuchtigkeit.....	< 95% (nicht kond.)
Abmessungen (HxBxT).....	80,5 x 35,5 x 84,5 mm
Schutzart	IP50
Gewicht	125 g

Eingang:

Max. Messbereich	50 mA / 24 VDC
Min. Messbereich (Spanne).....	0,8 mA / 800 mVDC
Max. Nullpunktverschiebung (Offset).....	20% des gewählten Maximalwertes
Eingangswiderstand Strom	50 Ω
Eingangswiderstand Spannung	Nom. 10 M Ω

Ausgang:

Relaisausgang:	
Max. Spannung.....	150 VRMS
Max. Strom.....	2 A / AC
Max. Wechselstromleistung	300 VA
Max. Belastung bei 24 VDC	1 A

GOST R Zulassung;

VNIIM..... Siehe www.prelectronics.de

Eingehaltene Richtlinien:

EMV 2004/108/EG.....	EN 61326-1
LVD 2006/95/EG.....	EN 61010-1

Norm:

d. Messspanne = der gewählten Messspanne

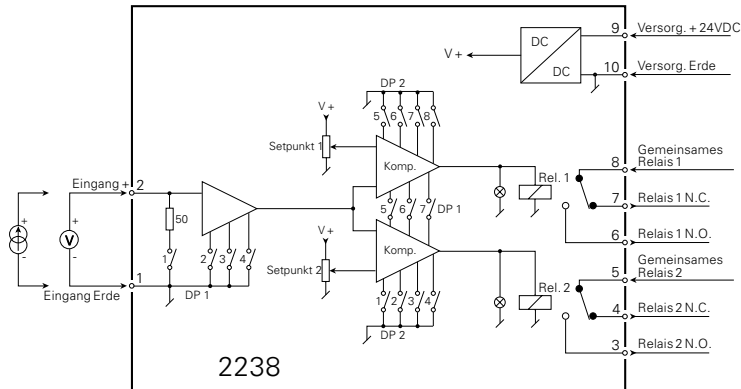
BESTELLANGABEN:

Typ	Eingang	Ausgang	Sollwert
2238	0...20 mA : A	2 x aktiv bei ansteig. Eing. : 1	Justierschraubenfunktion : A
	4...20 mA : B	2 x aktiv bei abfall. Eing. : 2	
	0...1 V : C	Aktiv bei abfall. Eingang 1 und bei ansteig. Eingang 2 : 3	
	0,2...1 V : D	Aktiv bei abfall. Eingang 2 und bei ansteig. Eingang 1 : 4	
	0...10 V : E		
	Spez. : X	"Halten" Relais 2 : 5	

PROGRAMMIERUNG:

Eingang und Funktion	DP1 ON	DP2 ON
0...20 mA	1, 2	
4...20 mA	1, 3	
0...1 V	2	
0,2...1 V	3	
0...10 V	2, 4	
2...10 V	3, 4	
<u>Aktives Relais 1 bei:</u>		
Ansteigendem Eingangssignal		5, 7
Abfallendem Eingangssignal		6, 8
<u>Aktives Relais 2 bei:</u>		
Ansteigendem Eingangssignal		1, 3
Abfallendem Eingangssignal		2, 4
Relais 2 "Halten"	5	
Relais 1 Failsafe	7	
Relais 2 Failsafe	6	
Sicherer Betrieb ist nur dann gewährleistet, wenn alle Schalter auf OFF stehen.		

BLOCKDIAGRAMM:



DK ▶ PR electronics A/S tilbyder et bredt program af analoge og digitale signalbehandlingsmoduler til industriel automation. Programmet består af Isolatorer, Displays, Ex-barrierer, Temperaturtransmittere, Universaltransmittere mfl. Vi har modulerne, du kan stole på i selv barske miljøer med elektrisk støj, vibrationer og temperaturudsving, og alle produkter opfylder de strengeste internationale standarder. Vores motto »Signals the Best« er indbegrebet af denne filosofi – og din garanti for kvalitet.

UK ▶ PR electronics A/S offers a wide range of analogue and digital signal conditioning modules for industrial automation. The product range includes Isolators, Displays, Ex Interfaces, Temperature Transmitters, and Universal Modules. You can trust our products in the most extreme environments with electrical noise, vibrations and temperature fluctuations, and all products comply with the most exacting international standards. »Signals the Best« is the epitome of our philosophy – and your guarantee for quality.

FR ▶ PR electronics A/S offre une large gamme de produits pour le traitement des signaux analogiques et numériques dans tous les domaines industriels. La gamme de produits s'étend des transmetteurs de température aux afficheurs, des isolateurs aux interfaces SI, jusqu'aux modules universels. Vous pouvez compter sur nos produits même dans les conditions d'utilisation sévères, p.ex. bruit électrique, vibrations et fluctuations de température. Tous nos produits sont conformes aux normes internationales les plus strictes. Notre devise »SIGNALS the BEST« c'est notre ligne de conduite - et pour vous l'assurance de la meilleure qualité.

DE ▶ PR electronics A/S verfügt über ein breites Produktprogramm an analogen und digitalen Signalverarbeitungsmodulen für die industrielle Automatisierung. Dieses Programm umfasst Displays, Temperaturtransmitter, Ex- und galvanische Signaltrenner, und Universalgeräte. Sie können unsere Geräte auch unter extremen Einsatzbedingungen wie elektrisches Rauschen, Erschütterungen und Temperaturschwingungen vertrauen, und alle Produkte von PR electronics werden in Übereinstimmung mit den strengsten internationalen Normen produziert. »Signals the Best« ist Ihre Garantie für Qualität!

Subsidiaries

France

PR electronics Sarl
Zac du Chêne, Activillage
4, allée des Sorbiers
F-69673 Bron Cedex
sales@preelectronics.fr
tel. +33 (0) 4 72 14 06 07
fax +33 (0) 4 72 37 88 20

Germany

PR electronics GmbH
Im Erlengrund 26
D-46149 Oberhausen
sales@preelectronics.de
tel. +49 (0) 208 62 53 09-0
fax +49 (0) 208 62 53 09 99

Italy

PR electronics S.r.l.
Via Giuliani 8
IT-20132 Milano
sales@preelectronics.it
tel. +39 02 2630 6259
fax +39 02 2630 6283

Spain

PR electronics S.L.
Avda. Meridiana 354, 9^a B
E-08027 Barcelona
sales@preelectronics.es
tel. +34 93 311 01 67
fax +34 93 311 08 17

Sweden

PR electronics AB
August Barks gata 6A
S-421 32 Västra Frölunda
sales@preelectronics.se
tel. +46 (0) 3149 9990
fax +46 (0) 3149 1590

UK

PR electronics UK Ltd
Middle Barn, Apuldram
Chichester
West Sussex, PO20 7FD
sales@preelectronics.co.uk
tel. +44 (0) 1243 776 450
fax +44 (0) 1243 774 065

USA

PR electronics Inc
11225 West Bernardo Court
Suite A
San Diego, California 92127
sales@preelectronics.com
tel. +1 858 521 0167
fax +1 858 521 0945

Head office

Denmark
PR electronics A/S
Lerbakken 10
DK-8410 Rønne
www.preelectronics.com
sales@preelectronics.dk
tel. +45 86 37 26 77
fax +45 86 37 30 85

