

HART 7 temperaturkonverter - isoleret

3113

- Høj nøjagtighed, bedre end 0,05% af span
- Slimline 6 mm hus
- Høj EMC-performance
- Valgbar 60 ms / 60 s reaktionstid
- For-kalibrerede temperaturområder kan vælges via DIP-switches



Anvendelse

- 3113 temperaturkonverteren måler en standard Pt100, TC J og K temperaturføler og leverer et isoleret aktivt analogt strøm- og HART-signal på udgangen.
- Høj 3-port isolation sikrer undertrykkelse af overspænding og beskytter kontrolsystemet mod transienter og støj.
- 3113 kan monteres i sikkert område eller i Zone 2 / Division 2 områder.
- Godkendt til marine-applikationer.

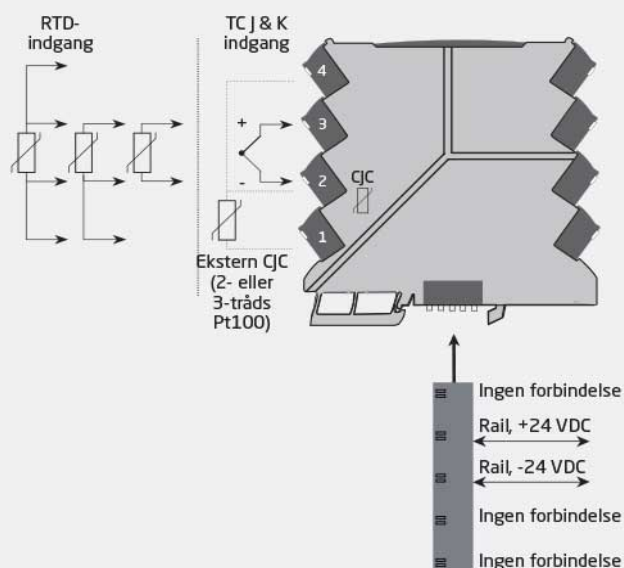
Teknisk karakteristik

- Fleksibel forsyning med 24 VDC ($\pm 30\%$) via power rail eller klemmer.
- Hurtig reaktionstid på 60 ms med samtidig følerfejlsdetektering (vælges via DIP-switches).
- Valgbar intern / ekstern CJC.
- Høj konverteringsnøjagtighed, bedre end 0,05% af span, i alle tilgængelige områder..
- 3113 overholder retningslinjerne i NAMUR NE21 og er således yderst velegnet i barske EMC-miljøer.
- Transmitteren overholder ligeledes retningslinjerne i NAMUR NE43 ift. værdier for 'uden for område' og følerfejl.
- Grøn LED i front indikerer driftsstatus for enheden og den tilsluttede føler.
- Alle terminaler er beskyttet mod overspænding og polaritetsfejl.
- Høj galvanisk isolation på 2,5 kVAC.
- Særlig godt signal-/støjforhold på > 60 dB.

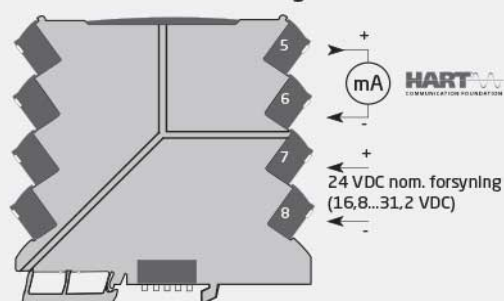
Montering / installation / programmering

- Valgbar HART-modus med HART 7-protokol giver udvidede programmeringsmuligheder.
- Valgbar DIP-modus giver nem konfiguration af mere end 1000 fabrikskalibrerede områder med HART read-only funktion.
- Det smalle 6 mm hus giver mulighed for montering af op til 165 enheder per meter DIN-skinne uden luft mellem enhederne.
- Bredt omgivelsestemperaturområde på $-25...+70^{\circ}\text{C}$.

Applikationer



Sikkert område eller Zone 2 & Cl. 1, Div. 2, gr. A-D



Bestilling

Type	Version
3113	Forsyning via power rail / terminaler :-
	Forsyning via terminaler :-N

Eksempel: 3113-N

Omgivelsesbetingelser

Driftstemperatur.....	-25°C til +70°C
Lagringstemperatur.....	-40°C til +85°C
Kalibreringstemperatur.....	20...28°C
Relativ fugtighed.....	< 95% RF (ikke-kond.)
Kapslingsklasse.....	IP20
Installation i.....	Forureningsgrad 2 & måle- / overspændingskat. II

Mekaniske specifikationer

Dimensioner (HxBxD).....	113 x 6,1 x 115 mm
Vægt, ca.....	70 g
DIN-skinnetype.....	DIN EN 60715/35 mm
Ledningskvadrat.....	0,13 x 2,5 mm ² / AWG 26...12 flerkoret ledning
Klemskruetilsætningsmoment.....	0,5 Nm
Vibration.....	IEC 60068-2-6
2...25 Hz.....	±1,6 mm
25...100 Hz.....	±4 g

Fælles specifikationer

Forsyning

Forsyningsspænding.....	16,8...31,2 VDC
Max. forbrug.....	0,70 W
Max. effekttab.....	0,70 W

Isolationsspænding

Isolationsspænding, test / drift.....	2,5 kVAC / 300 VAC (forstærket)
Zone 2 / Div. 2.....	250 VAC

Reaktionstid

HART-mode, (0...90%, 100...10%).....	60 ms...60 s, programmerbar
DIP-mode, (0...90%, 100...10%).....	< 60 ms

Nøjagtighed.....	Bedre end 0,05% af det valgte område
Signal- / støjforhold.....	Min. 60 dB

Langtidsstabilitet, bedre end.....	±0,1% af span/år (±0,3% af span/5 år)
---------------------------------------	--

Programmering.....	DIP-switch
Signaldynamik, indgang.....	23 bit
Signaldynamik, udgang.....	18 bit
EMC-immunitetspåvirkning.....	< ±0,5% af span
Udvidet EMC-immunitet: NAMUR NE21, A-kriterium, gniststøj.....	< ±1% af span
Identifikation af forkert DIP-switchindstilling.....	Udgang 3,5 mA; LED 0,5 s / 1 Hz

Indgangspecifikationer

RTD-indgang

Temperaturområde, Pt100.....	-200...+850°C
Min. måleområde (span).....	10°C
Nøjagtighed: den største af.....	Bedre end 0,05% af span eller 0,1°C

Temperaturkoefficient: den største af.....	0,02°C/°C eller ≤ ±0,01%/°C
Følerstrøm.....	< 150 µA
Følerkabelmodstand.....	< 50 Ω per leder
Virkning af følerkabelmodstand (3- / 4-leder).....	< 0,002 Ω / Ω
Følerfejlsdetektering.....	Ja - vælges vha. DIP-switch
Følerbrudsdetektering.....	> 800 Ω

Detektering af kortslettet føler.....	< 18 Ω
--	--------

TC-indgang

Temperaturområde, TC J.....	-100...+1200°C
Temperaturområde, TC K.....	-180...+1372°C
Min. måleområde (span) - TC J & K.....	50°C
Nøjagtighed: den største af.....	Bedre end 0,05% af span eller 0,5°C

Temperaturkoefficient: den største af.....	0,1°C/°C eller ≤ ±0,01%/°C
Følerkabelmodstand.....	< 5 kΩ per leder
Koldt loddestedskomp. (CJC): Nøjagtighed via ekstern Pt100-indgang.....	Bedre end ±0,15°C
Koldt loddestedskomp. (CJC): Nøjagtighed via intern CJC.....	Bedre end ±2,5°C
Intern CJC-fejldetektering.....	Ja

Ekstern CJC-fejldetektering.....	Ja - vælges vha. DIP-switch
Detektering af åbent termoelement.....	Ja - vælges vha. DIP-switch

Udgangspecifikationer

Fælles udgangsspecifikationer

Opdateringstid.....	10 ms
---------------------	-------

Strømodgang

Signalområde.....	0...23 mA
Programmerbare signalområder.....	4...20 og 20...4 mA
Belastning (v. strømodgang).....	≤ 600 Ω
Belastningsstabilitet.....	≤ 0,01% af span / 100 Ω

Følerfejlsindikation.....	3,5 mA eller 23 mA / iht. NAMUR NE43 eller OFF
---------------------------	---

Åben udgang.....	< 20 V
HART-protokolrevisorer.....	HART 7

I.S.- / Ex-mærkning

ATEX.....	II 3 G Ex nA IIC T4 Gc
IECEx.....	Ex nA IIC T4 Gc
FM, US.....	Cl. I, Div. 2, Gr. A, B, C, D T4 el. Cl. I, Zone 2, AEx nA IIC T4
FM, CA.....	Cl. I, Div. 2, Gr. A, B, C, D T4 el. Cl. I, Zone 2, Ex nA IIC T4

Overholdte myndighedskrav

EMC.....	2014/30/EU
LVD.....	2014/35/EU
RoHS.....	2011/65/EU
EAC.....	TR-CU 020/2011

Godkendelser

ATEX 2014/34/EU.....	KEMA 10ATEX0147 X
IECEx.....	KEM 10.0068X
FM.....	FM17US0004X / FM17CA0003X
DNV-GL Marine.....	Stand. f. Certific. No. 2.4
UL.....	UL 61010-1